



水冷螺杆式冷水机组

WATER-COOLED SCREW CHILLERS

R22 /R134 a



您身边的中央空调定制专家
GRAD--The Central Air Conditioning
Customization Expert Around You



山东格瑞德集团
SHANDONG GRAD GROUP

集团地址：山东省德州市天衢工业园格瑞德路6号
全国统一客服热线：400-618-5015
邮编：253000
网址：[Http://www.gradgroup.com](http://www.gradgroup.com)
邮箱：grad@gradgroup.com

国际贸易部工程公司
电话：0534-2730845 2730827
传真：0534-2730191
邮箱：international@gradgroup.com

Add:No.6, Grad Road, Tianqu Industrial Park, Dezhou,Shandong, China
National service hotline:400-618-5015
P.C.:253000
Web:<http://en.gradgroup.com>
E-mail:grad@gradgroup.com

International Trade
Tel:0086-534-2730845 2730827
Fax:0086-534-2730191
Email:international@gradgroup.com

(2023年08月) 本资料刊载的内容会因产品的更新而变化,恕不另行通知。

您身边的中央空调定制专家

GRAD--The Central Air Conditioning Customization Expert Around You

CONTENTS

目录

一、水冷螺杆式冷水机组机型命名规则	01
设计、检验、制造标准	01
二、水冷螺杆式冷水机组介绍	02
测试水平、技术能力	04
三、水冷螺杆式冷水机组结构图	06
四、水冷螺杆式冷水机组外形图	07
五、水冷螺杆式冷水机组技术参数表 (R22)	11
六、水冷螺杆式冷水机组技术参数表 (R134a)	26
七、搬运及安装注意事项	39
八、修正系数表	41
九、附表	42
十、营销网络	44

一、水冷螺杆式冷水机组机型命名规则



设计、检验、制造标准

- 1、GB/T 18430.1 《蒸汽压缩循环冷水(热泵)机组第1部分:工业或商业用及类似用途的冷水(热泵)机组》
- 2、GB/T10870 《蒸汽压缩循环冷水(热泵)机组性能试验方法》
- 3、NB/T 47012 《制冷装置用压力容器》
- 4、JB/T 7659.3 《氟代烃类制冷装置用辅助设备 第3部分:干式蒸发器》

产品适用范围

格瑞德螺杆式水冷冷水机组广泛应用于宾馆、商场、办公楼、展览馆、机场、体育馆等公共设施的舒适性中央空调系统，并能满足电子、制药、生物、轻纺、化工、冶金、制药、电力、机械等行业的工艺性空调系统的不同使用要求。

二、水冷螺杆式冷水机组介绍

水冷螺杆式冷水机组，采用半封闭双螺杆式压缩机，机组采用单回路或多回路设计，组件易于维护保养。

保护及控制设施置于控制箱内，由电脑显示器显示主机运转状态。机组组装全部在工厂内完成，并经运行，调试合格后出厂。本系列机组适用范围包括：商场、写字楼、商业大楼、工厂车间、宾馆、医院等各类商业及民用建筑设施。

格瑞德水冷螺杆式冷水机组的设计、制造和检测执行标准GB/T18430.1-2007《蒸汽压缩循环冷水（热泵）机组第1部分：工业或商业用及类似用途的冷水（热泵）机组》。



Water-cooled
Screw Chillers

1、匹配名牌优质、高效压缩机

主机采用知名品牌的半封闭螺杆压缩机，与活塞式压缩机比较，半封闭螺杆压缩机具有如下优势：

- ①零部件少（约为活塞式压缩机的1/3），结构简单、易损件少、可靠性高、寿命长；
- ②压缩机吸排气均匀连续，排气温度低，振动小，对湿压缩不敏感，抗液击能力强；
- ③干式机组COP可达4.6以上，满液/降膜式机组COP可达5.3以上；
- ④在能量调节方面，螺杆压缩机更具优势，实现25—100%无级能量调节。



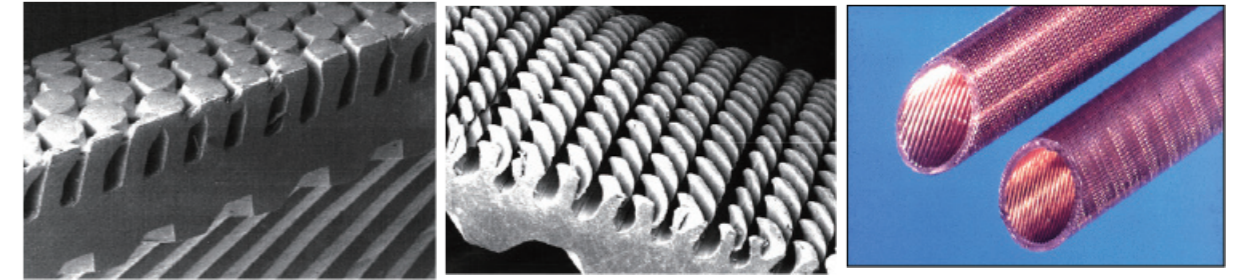
2、壳管蒸发器

1、干式机组匹配高效能换热管的干式壳管蒸发器

- ①采用目前最先进的DAE高效蒸发传热管，管内表面的多头螺旋细肋以及螺旋形突起，使换热系数和换热能力大幅度提高。
- ②蒸发器内部结构优化设计，配置高效均液器，解决了系统制冷工质分配的均匀性问题。
- ③改进冷媒水折流板的密封结构，解决了折流板泄漏等问题，极大地提高了蒸发器的换热效率，从而保证机组达到较高的性能水平。
- ④采用独特的换热器制冷流程设计技术，合理进行系统匹配，确保制冷流程与水侧冷量的平衡关系，充分发挥换热器的高效能；同时合理的系统匹配，使机组更加节能。

2、超高效降膜式蒸发器

- (1) 采用单回路或双回路冷媒系统设计：冷媒在壳侧吸热蒸发，冷水流经管中被冷却。所有换热管均浸润在冷媒之中，有效的增大了换热效率，提高了蒸发温度。
- (2) 壳体：制作与试验均符合NB/T47012-2020《制冷装置用压力容器》标准的规定。
- (3) 铜管：使用国内最先进的内外强化肋翅技术的满液机组专用无缝紫铜管。
- (4) 有效地配合电子膨胀阀控制液位。使机组达到最佳运行状态。
- (5) 降膜式蒸发器与满液式蒸发器相比，减少了冷媒充注量，提高了10%左右的换热效率，回油更稳定，运行更可靠。



3、匹配高效能换热管的壳管式水冷冷凝器

- ①采用目前最先进的DAE高效冷凝传热管，管外表面的多头螺旋细肋以及螺旋形突起，使换热系数和换热能力大幅度提高。
- ②内部结构优化设计，极大地提高了冷凝器抗腐蚀、抗污垢的能力，充分发挥冷凝器换热效果，从而保证机组达到较高的性能水平。
- ③壳管式冷凝器上还安装安全阀，放气阀等，确保壳管式冷凝器的安全以及清洗、维护的方便性。

4、机组避振设计，确保机组低噪声，低振动

- ①机组压缩机的下面设置弹簧或橡胶减振器，减振效率在85%以上，即振动传递率小于0.15，降低机组振动及系统振动，从而降低机组噪声。
- ②机组系统所有的管道均有避振塑料管夹固定，减少因机组及系统振动而产生的噪声。

5、匹配名牌制冷系统配件

- ①机组所用制冷系统配件全部选用名牌厂家的产品，如可拆式干燥过滤器、膨胀阀、电磁阀、视液镜、高、低压力传感器等均采用世界一流的名牌厂家产品，确保机组具有较高的性能水平。
- ②机组所有材料经100%检验合格后方可进厂，确保机组制冷系统工作的高可靠性。

6、匹配先进、高可靠性的智能控制系统及控制技术

- ①多机控制系统除具备单机自动化配置及功能外，还具备显示多机组运行情况，根据回水温度电脑自动判断空调系统是部分机组运行还是全部机组运行。
- ②配备RS485/RS232通讯接口，方便用户实现的机组的集中监控和远程监控。
- ③机组具有控制多台压缩机的均衡运行功能，确保机组高效运行。
- ④降膜机组采用国家发明专利“冷媒流量实时控制”，使机组更精确、稳定运行。

7、机组能量调节方式

机组根据冷冻水回水或出水温度进行逻辑计算，控制机组的运行状态及启停机。每台机组采用有段或无级能量调节，实现机组的高效节能运行。

8、机组结构合理，安装调试，维护管理方便快捷

- ①机组布局合理，根据人机工程，优化设置安装及检修空间，方便日常清洗、保养及检修。
- ②机组以整机形式出厂，低压部分出厂前包好了保温层，系统已经充氟加油，运抵现场后只需进行水管路的连接。接通电源后，即可开启机组。
- ③电脑将按程序自动启动水泵电机、压缩机，并对机组的制冷、延时、连锁、保护和温度的自动调节等进行协调控制。此后，机组在电脑控制下按设置的温度运行，并根据蒸发器进水温度的变化自动进行能量调节。
机组安装灵活，既可现场控制也可远程控制，容易进行检查及维护。

9、由于降膜式冷水机组的高效性、稳定性，可以完全取代满液式冷水机组，降膜式冷水机组具有以下优势：

- ①采用高效降膜式蒸发器，其换热效率比传统的满液式蒸发器提高15%以上，机组运行费用节能30%。应用在机组上可使机组性能系数高达国家节能认证一级标准。同时该降膜式蒸发器成功获得国家实用新型专利。
- ③采用国家发明专利“冷媒流量实时控制”，根据用户负荷的变化实时进行流量控制，控制精度更精确，机组运行更可靠；同时机组液位控制更稳定，使机组对基础水平度的要求偏差在10%之内，该偏差在同行业内属领先地位。
- ③采用自主研发已成功获得国家实用新型专利的超高效低阻力油分离器，油分油效率高达99.99%，机组回油更可靠，机组的使用寿命更长。
- ⑤采用国内首创的布液技术和拥有国家实用新型专利技术的冷凝器制冷剂出口结构，降低制冷剂充注量，减少了制冷剂的使用率，机组更加环保。
- ⑥采用智能远程监控技术，实现了“机组报警信息短信提醒”、“机组故障远程处理”、“机组运行数据记忆”等监控功能。让用户使用更加放心，机组运行更高效。

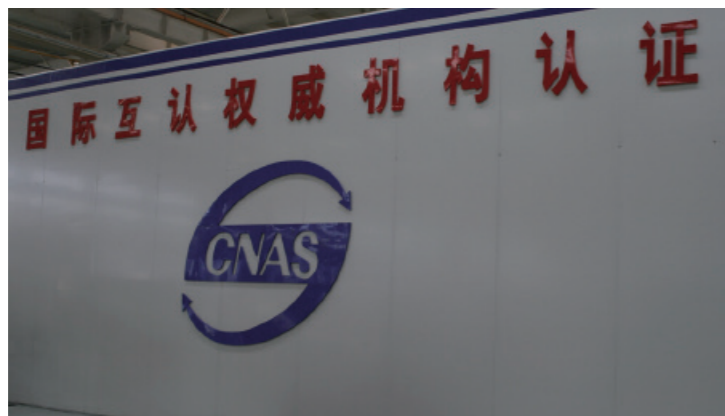
特殊用途

水冷螺杆式冷水机组可用于冰蓄冷，详情资料可与格瑞德公司联系。

测试能力、技术水平

1、格瑞德具有国际互认CNAS认可的<<空调产品国家实验室>>,用于水冷冷水机组的设计、开发与试验研究及产品的出厂测试。

严把出厂产品质量关，让用户买得放心，用得称心。



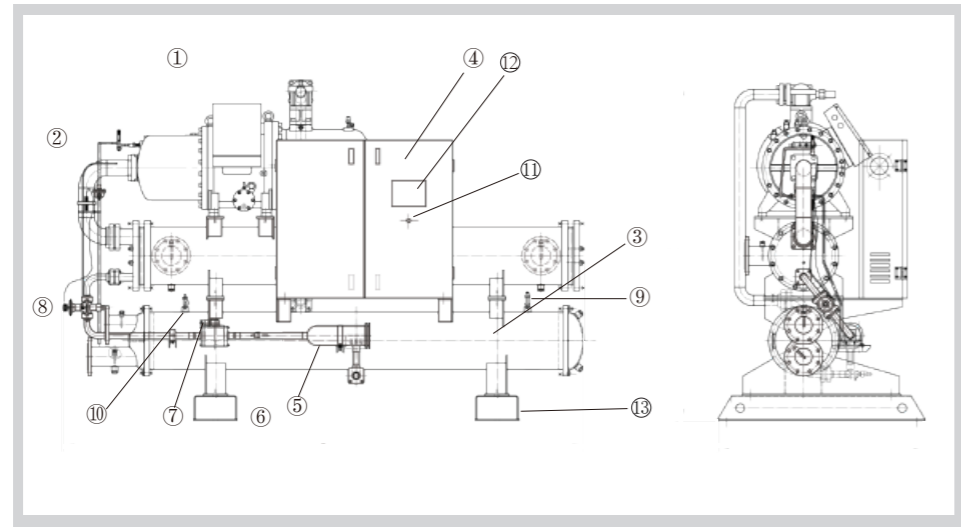
2、格瑞德螺杆式水冷冷水机组系列产品经国家空调质量检测中心测定，各项技术性能指标均高于GB/T18430.1-2007《蒸气压缩循环冷水(热泵)机组第1部分:工业或商业用及类似用途的冷水(热泵)机组》标准，产品质量稳定，运行可靠，得到了国内外广大用户的好评。



专利



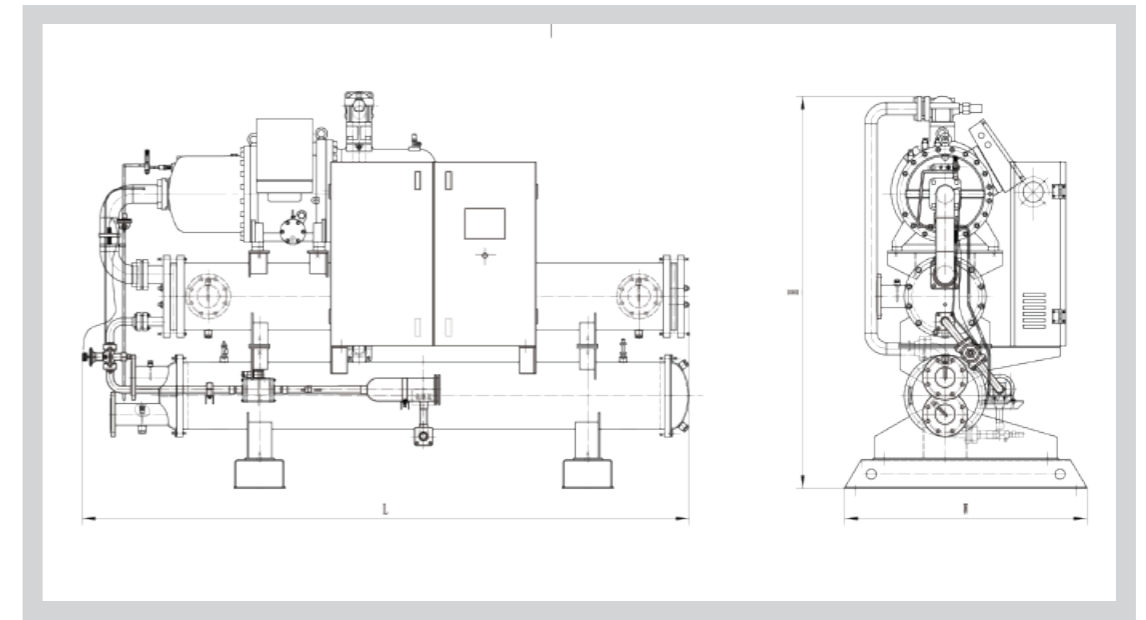
三、水冷螺杆式冷水机组结构图



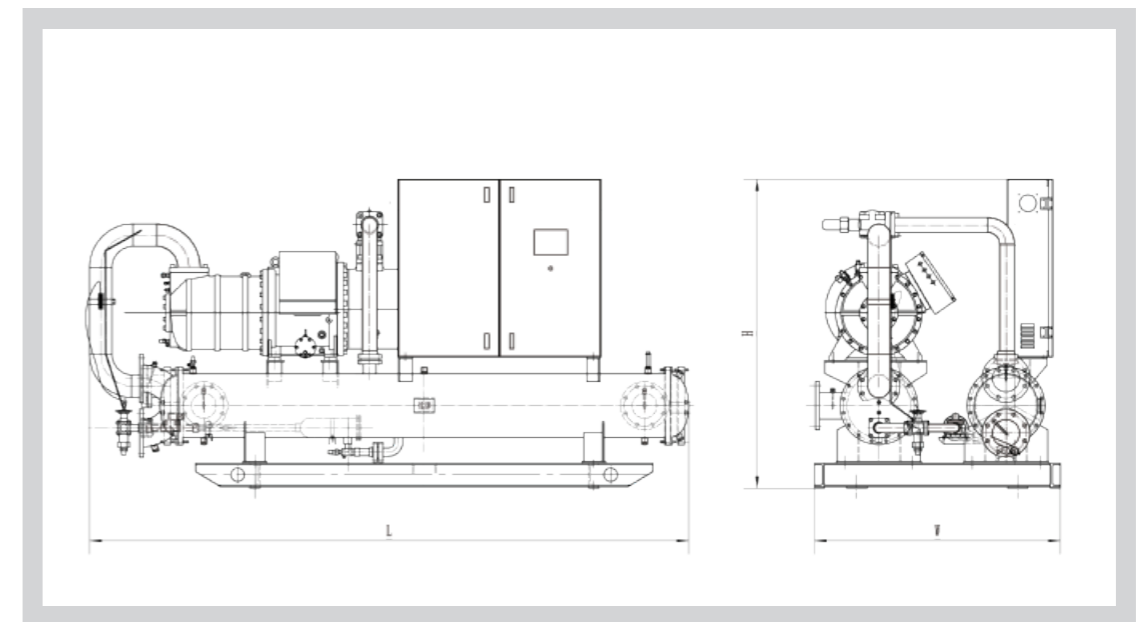
编号	名称	编号	名称
1	压缩机	8	膨胀阀
2	蒸发器	9	安全阀
3	冷凝器	10	充注阀
4	电控箱	11	急停按钮
5	干燥过滤器	12	触摸屏
6	视液镜	13	机组底座
7	电磁阀		

四、水冷螺杆式冷水机组外形图

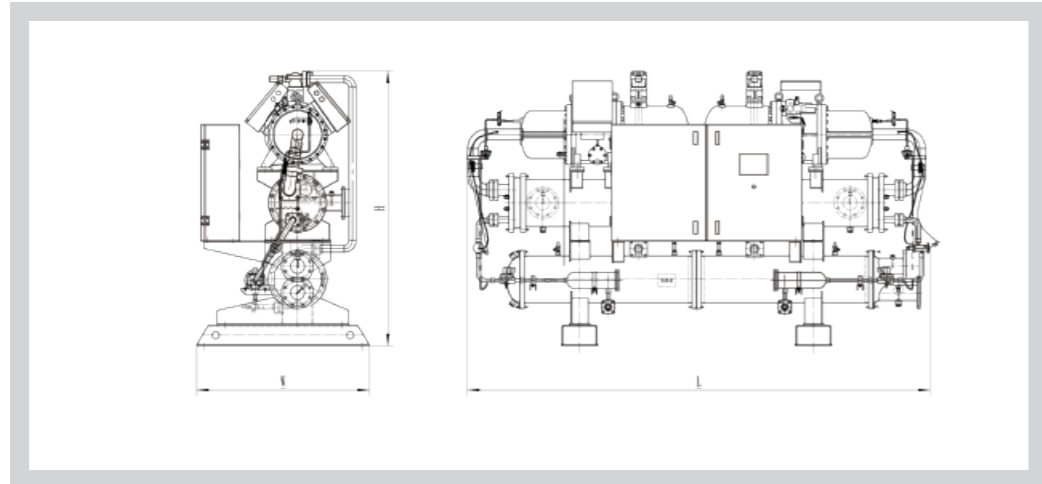
1、干式机组外形图



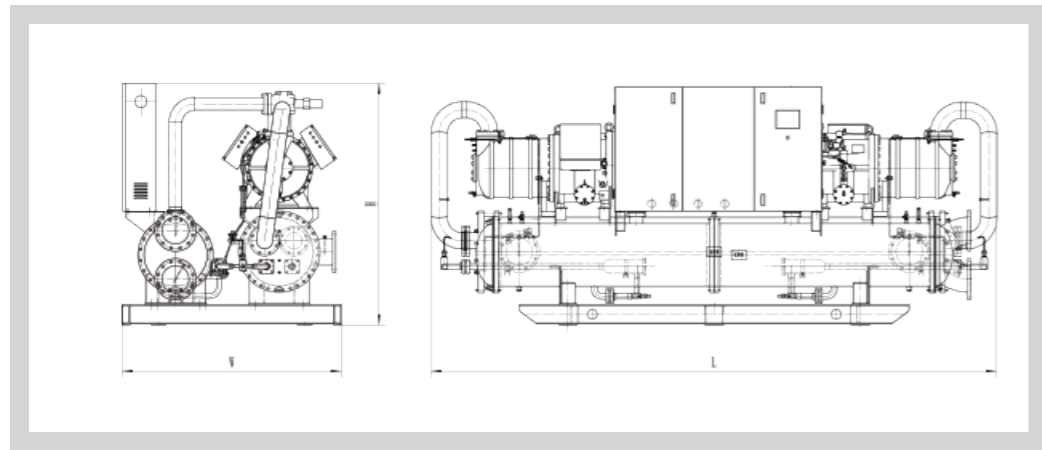
LSW70-LSW140 LSW50A-LSW100A



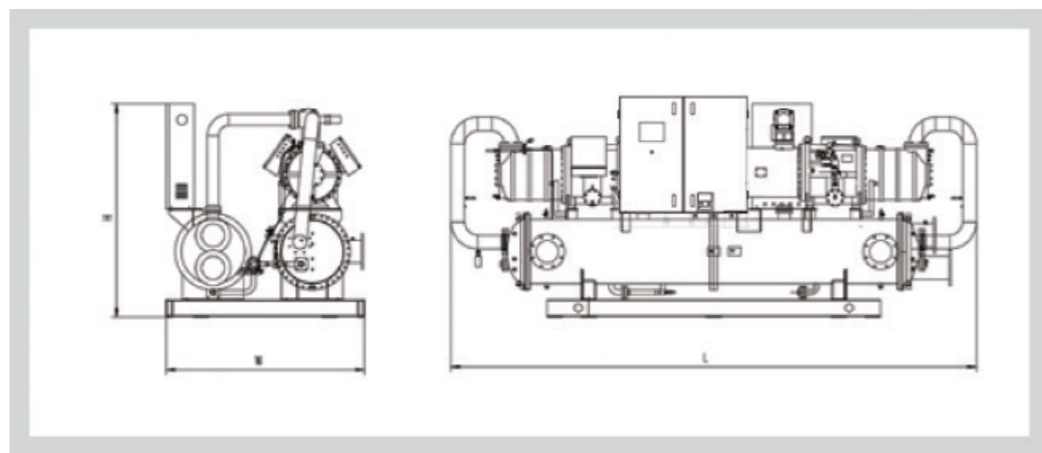
LSW160-LSW240 LSW110A-LSW200A



LSWD110-LSWD270 LSWD70A-LSWD200A

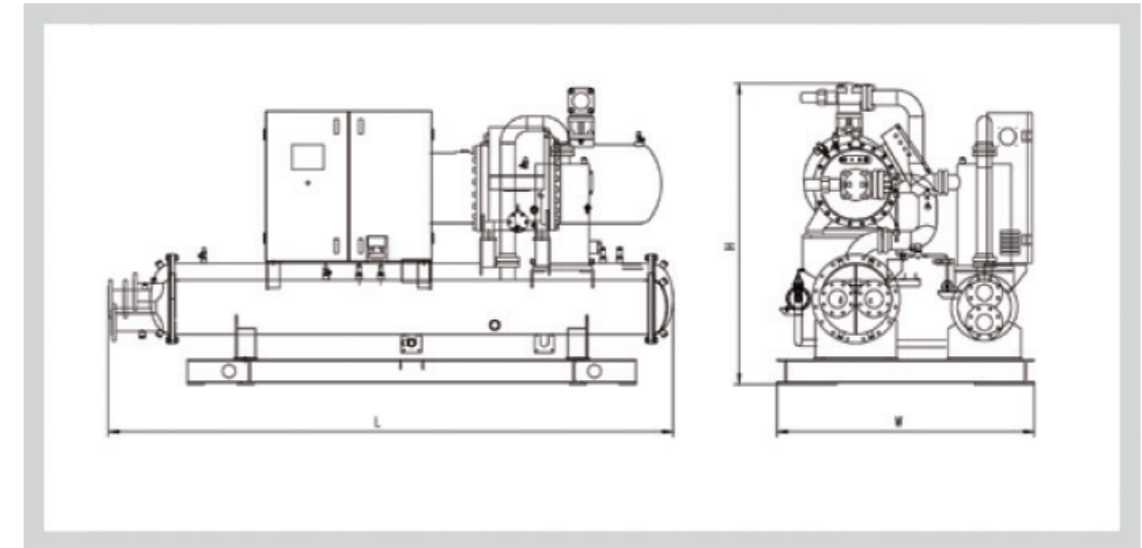


LSWD300-LSWD480 LSWD220A-LSWD360A

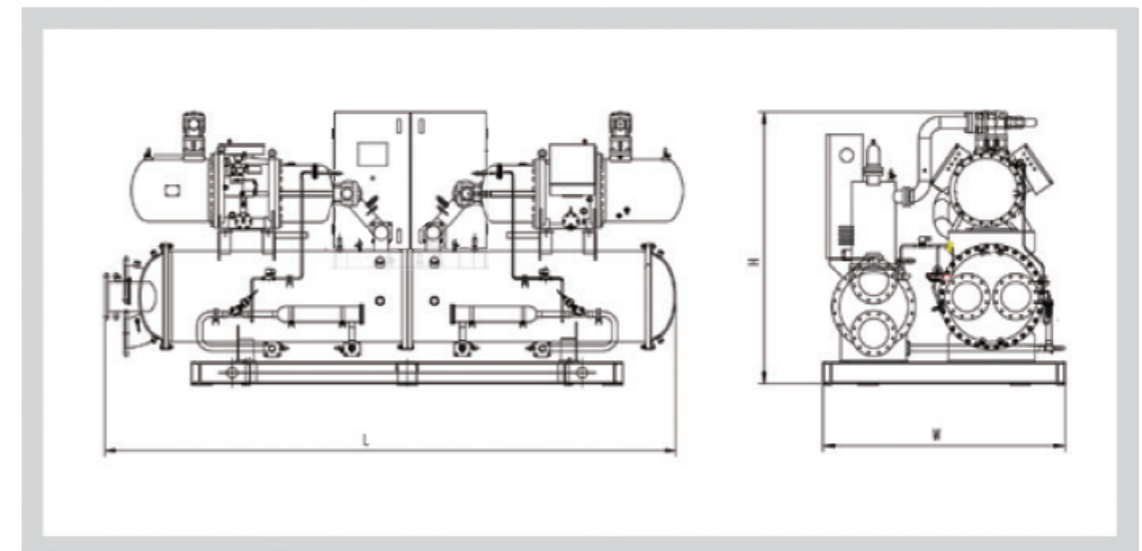


LSWF540-LSWF960 LSWF360A-LSWF720A

2. 满液式机组外形图

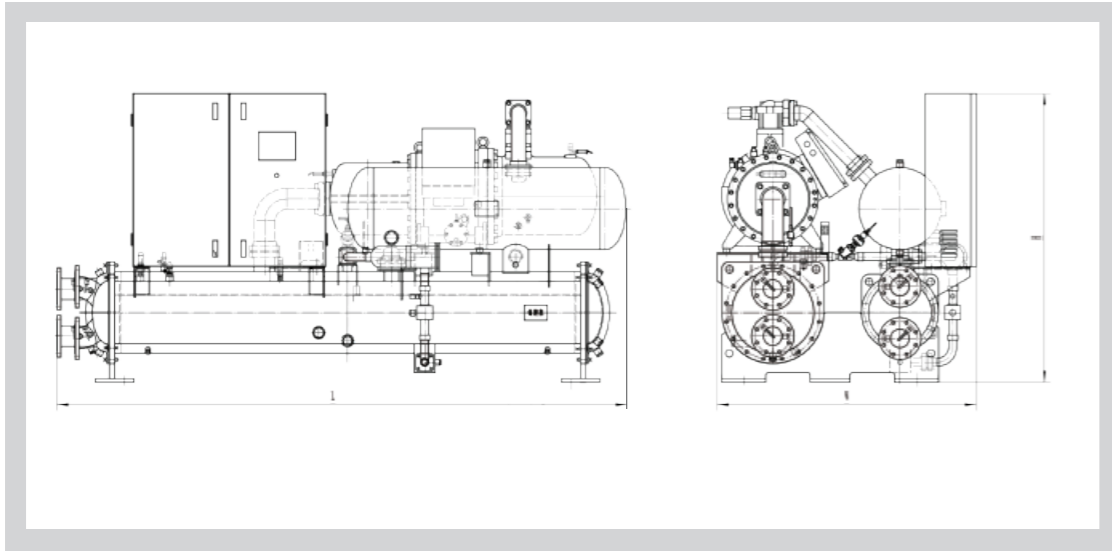


LSW100F-LSW540F LSW70AF-LSW220AF

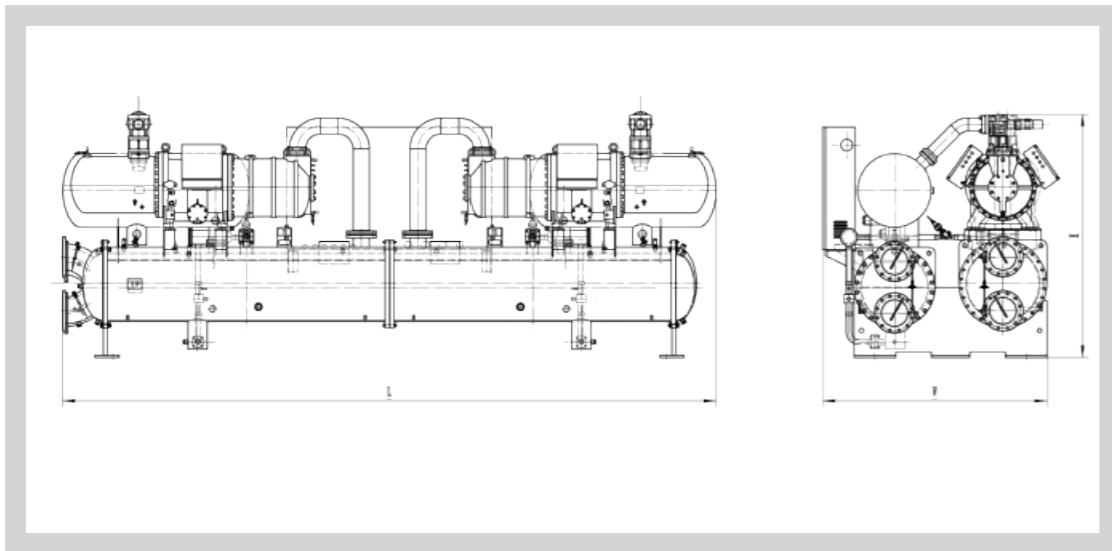


LSWD360F-LSWD600F

3.降膜式机组外形图



LSW100P-LSW400P LSW70AP-LSW270AP



LSWD200P-LSWD800P LSWD140AP-LSWD540AP

五、水冷螺杆式冷水机组技术参数 (R22)

水冷螺杆式冷水机组技术参数表 (一)

R22

机组型号		LSW055	LSW070	LSW080	LSW090	LSW110	LSW120	LSW140		
制冷量	kW	193	246	281	317	387	422	492		
使用电源		3N~50Hz 380V								
能量控制		25%~100%								
启动方式		Y- Δ或分绕组								
制冷剂	充注量(R22a)	kg	34	49	56	63	77	84	98	
压缩机	类型		半封闭螺杆压缩机							
	压缩机数量	台	1							
	制冷输入功率	kW	40.8	52	59	67	82.3	89.8	104.5	
蒸发器	型式		壳管式换热器							
	水侧阻力	kPa	40~80							
	接管规格	DN	80	100	100	100	100	100	100	
	水流量	m ³ /h	29.6	42.3	48.3	54.5	66.6	72.6	84.6	
冷凝器	型式		壳管式换热器							
	水侧阻力	kPa	40~80							
	接管规格	DN	80	100	100	100	100	100	100	
	水流量	m ³ /h	36.8	51.3	58.5	66	80.7	88	102.6	
部分热回收	部分热回收量	kW	42	60	68	77	94	102	119	
	水侧阻力	kPa	40~80							
	接管规格	DN	50	50	50	50	65	65	65	
	水流量	m ³ /h	7.1	10.3	11.7	13.2	16.1	17.6	20.5	
外形、重量	标准机型	长度	mm	2250	2300	2300	2970	2970	3000	3000
		宽度	mm	1180	1180	1180	1180	1180	1180	1180
		高度	mm	1792	1915	1915	1935	1975	2116	2166
		机组净重	kg	1935	2265	2252	2480	2498	2802	2930
外形、重量	部分热回收机型	长度	mm	2500	2550	2550	3220	3220	3250	3250
		宽度	mm	1330	1330	1330	1330	1330	1330	1330
		高度	mm	1950	2070	2070	2085	2125	2270	2270
		机组净重	kg	2089	2446	2432	2678	2697	3026	3164

- 注：1) 机组制冷量及压缩机的耗功标定工况：冷凝器进/出水温度 (30/35℃)，蒸发器进/出水温度 (12/7℃)。
 2) 机组部分热回收标定工况：冷凝器进水温度40℃；蒸发器进水温度12℃。
 3) 冷凝器、蒸发器、热回收器水路标准承压能力1.0MPa，污垢系数：蒸发器0.018m²℃/kW，冷凝器0.044m²℃/kW。
 4) 本表所列规格参数如有变更，恕不另行通知。

水冷螺杆式冷水机组技术参数表 (二)

R22

机组型号		LSW150	LSW160	LSW180	LSW190	LSW200	LSW230	LSW250	
制冷量	kW	527	563	630	668	703	810	880	
使用电源	3N~50Hz 380V								
能量控制	25%~100%								
启动方式	Y- Δ或分绕组								
制冷剂	充注量(R22a)	kg	105	112	125	133	140	161	175
压缩机	类型	半封闭螺杆压缩机							
	压缩机数量	台	1						
	制冷输入功率	kW	112	117.3	131.3	139	146.5	168.5	188.3
蒸发器	型式	壳管式换热器							
	水侧阻力	kPa	40~80						
	接管规格	DN	125	125	125	125	150	150	150
	水流量	m ³ /h	90.6	96.8	108.4	114.9	120.9	139.3	151.4
冷凝器	型式	壳管式换热器							
	水侧阻力	kPa	40~80						
	接管规格	DN	125	125	125	125	150	150	150
	水流量	m ³ /h	109.9	117	130.9	138.8	146.1	168.3	183.7
部分热回收	部分热回收量	kW	128	136	152	161	170	196	214
	水侧阻力	kPa	40~80						
	接管规格	DN	80	80	80	80	80	80	80
	水流量	m ³ /h	22	23.4	26.2	27.8	29.2	33.7	36.7
外形、重量 标准机型	长度	mm	3500	3500	3500	3500	3540	3580	3580
	宽度	mm	1450	1450	1450	1450	1450	1470	1470
	高度	mm	1685	1685	1685	1685	1825	1874	1874
	机组净重	kg	3275	3235	3295	3280	3406	4200	4353
外形、重量 部分热回收机型	长度	mm	3750	3750	3750	3750	3790	3830	3830
	宽度	mm	1600	1600	1600	1600	1600	1600	1600
	高度	mm	1840	1840	1840	1840	1840	2000	2000
	机组净重	kg	3537	3493	3558	3542	3678	4536	4701

- 注: 1) 机组制冷量及压缩机的耗功标定工况: 冷凝器进/出水温度 (30/35°C), 蒸发器进/出水温度 (12/7°C)。
 2) 机组部分热回收标定工况: 冷凝器进水温度40°C; 蒸发器进水温度12°C。
 3) 冷凝器、蒸发器、热回收器水路标准承压能力1.0MPa, 污垢系数: 蒸发器0.018m²/kW, 冷凝器0.044m²/kW。
 4) 本表所列规格参数如有变更, 恕不另行通知。

水冷螺杆式冷水机组技术参数表 (三)

R22

机组型号		LSW270	LSW300	LSWD110	LSWD150	LSWD160	LSWD180	LSWD220	
制冷量	kW	960	1055	386	530	562	634	774	
使用电源	3N~50Hz 380V								
能量控制	25%~100%			12.5%~100%					
启动方式	Y- Δ或分绕组								
制冷剂	充注量(R22a)	kg	191	210	77	105	112	126	154
压缩机	类型	半封闭螺杆压缩机							
	压缩机数量	台	1		2				
	制冷输入功率	kW	199.8	215.5	71.6	104	118	134	164.6
蒸发器	型式	壳管式换热器							
	水侧阻力	kPa	40~80						
	接管规格	DN	150	150	100	125	125	150	150
	水流量	m ³ /h	165.1	181.5	66.4	91.2	96.7	109	133.1
冷凝器	型式	壳管式换热器							
	水侧阻力	kPa	40~80						
	接管规格	DN	150	150	100	125	125	150	150
	水流量	m ³ /h	199.5	218.5	78.7	109	117	132.1	161.4
部分热回收	部分热回收量	kW	231.96	254.1	91.52	126.8	136	153.6	187.72
	水侧阻力	kPa	40~80						
	接管规格	DN	100	100	65	80	80	80	80
	水流量	m ³ /h	39.9	43.7	15.7	21.8	23.4	26.4	32.3
外形、重量 标准机型	长度	mm	3650	3650	3172	3360	3360	3755	3800
	宽度	mm	1570	1570	1180	1180	1180	1300	1300
	高度	mm	1910	1910	1880	2020	2020	2070	2110
	机组净重	kg	4650	4680	2593	3280	3340	3840	3860
外形、重量 部分热回收机型	长度	mm	3900	3900	3450	3600	3600	4005	4050
	宽度	mm	1700	1700	1330	1330	1330	1450	1450
	高度	mm	2035	2035	2030	2170	2170	2220	2220
	机组净重	kg	5022	5054	2800	3542	3607	4147	4168

- 注: 1) 机组制冷量及压缩机的耗功标定工况: 冷凝器进/出水温度 (30/35°C), 蒸发器进/出水温度 (12/7°C)。
 2) 机组部分热回收标定工况: 冷凝器进水温度40°C; 蒸发器进水温度12°C。
 3) 冷凝器、蒸发器、热回收器水路标准承压能力1.0MPa, 污垢系数: 蒸发器0.018m²/kW, 冷凝器0.044m²/kW。
 4) 本表所列规格参数如有变更, 恕不另行通知。

水冷螺杆式冷水机组技术参数表 (四)

R22

机组型号		LSWD240	LSWD280	LSWD300	LSWD320	LSWD360	LSWD380	
制冷量	kW	844	980	1055	1126	1260	1336	
使用电源		3N~50Hz 380V						
能量控制		12.5%~100%						
启动方式		Y- Δ或分绕组						
制冷剂	充注量(R22a)	kg	168	195	210	224	251	266
压缩机	类型		半封闭螺杆压缩机					
	压缩机数量	台	2					
	制冷输入功率	kW	179.6	209	224	234.6	262.6	278
蒸发器	型式		壳管式换热器					
	水侧阻力	kPa	40~80					
	接管规格	DN	150	150	150	200	200	200
	水流量	m ³ /h	145.2	168.6	181.5	193.7	216.7	229.8
冷凝器	型式		壳管式换热器					
	水侧阻力	kPa	40~80					
	接管规格	DN	150	150	150	200	200	200
	水流量	m ³ /h	176.1	204.5	220	234	261.9	277.6
部分热回收	部分热回收量	kW	204.7	237.8	255.8	272.1	304.5	322.8
	水侧阻力	kPa	40~80					
	接管规格	DN	80	100	100	100	100	100
	水流量	m ³ /h	35.2	40.9	44	46.8	52.4	55.5
外形、重量 标准机型	长度	mm	3820	3830	4530	4530	4530	4530
	宽度	mm	1300	1300	1800	1800	1800	1800
	高度	mm	2245	2315	1795	1795	1795	1795
	机组净重	kg	4550	4790	5675	5627	5749	5721
外形、重量 部分热回收机型	长度	mm	4070	4070	4780	4780	4780	4780
	宽度	mm	1450	1450	1890	1890	1890	1890
	高度	mm	2395	2460	1935	1935	1935	1935
	机组净重	kg	4914	5173	6129	6077	6208	6178

- 注：1) 机组制冷量及压缩机的耗电标定工况：冷凝器进/出水温度 (30/35℃)，蒸发器进/出水温度 (12/7℃)。
 2) 机组部分热回收标定工况：冷凝器进水温度40℃；蒸发器进水温度12℃。
 3) 冷凝器、蒸发器、热回收器水路标准承压能力1.0MPa，污垢系数：蒸发器0.018m²/kW，冷凝器0.044m²/kW。
 4) 本表所列规格参数如有变更，恕不另行通知。

水冷螺杆式冷水机组技术参数表 (五)

R22

机组型号		LSWD400	LSWD460	LSWD500	LSWD540	LSWF560	LSWF600	
制冷量	kW	1406	1620	1760	1899	1960	2110	
使用电源		3N~50Hz 380V						
能量控制		12.5%~100%				6.25%~100%		
启动方式		Y- Δ或分绕组						
制冷剂	充注量(R22a)	kg	280	322	350	378	390	420
压缩机	类型		半封闭螺杆压缩机					
	压缩机数量	台	2				4	
	制冷输入功率	kW	293	337	376.6	398.6	418	448
蒸发器	型式		壳管式换热器					
	水侧阻力	kPa	40~80					
	接管规格	DN	200	200	200	200	150	150
	水流量	m ³ /h	241.8	278.6	302.7	326.7	337	363
冷凝器	型式		壳管式换热器					
	水侧阻力	kPa	40~80					
	接管规格	DN	200	200	200	200	150	150
	水流量	m ³ /h	292.2	336.6	367.5	395.2	409	440
部分热回收	部分热回收量	kW	339.8	391.4	427.3	459.5	475.6	511.6
	水侧阻力	kPa	40~80					
	接管规格	DN	100	125	125	125	100X2	100X2
	水流量	m ³ /h	58.4	67.3	73.5	79	81.8	88
外形、重量 标准机型	长度	mm	4970	4650	4650	5050	4600	4600
	宽度	mm	1735	1800	1800	1900	2700	2700
	高度	mm	1905	1970	1970	2090	2400	2400
	机组净重	kg	6083	7231	7313	7886	9180	10950
外形、重量 部分热回收机型	长度	mm	5220	5050	5050	5290	4850	4850
	宽度	mm	1810	1850	1850	2050	2850	2850
	高度	mm	1990	2100	2100	2180	2550	2550
	机组净重	kg	6569	7809	7898	8516	9914	11826

- 注：1) 机组制冷量及压缩机的耗电标定工况：冷凝器进/出水温度 (30/35℃)，蒸发器进/出水温度 (12/7℃)。
 2) 机组部分热回收标定工况：冷凝器进水温度40℃；蒸发器进水温度12℃。
 3) 冷凝器、蒸发器、热回收器水路标准承压能力1.0MPa，污垢系数：蒸发器0.018m²/kW，冷凝器0.044m²/kW。
 4) 本表所列规格参数如有变更，恕不另行通知。

水冷螺杆式冷水机组技术参数表 (五)

R22

机组型号		LSWF640	LSWF720	LSWF760	LSWF800	LSWF920	LSWF1000	
制冷量	kW	2255	2530	2670	2814	3240	3517	
使用电源		3N~50Hz 380V						
能量控制		6.25%~100%						
启动方式		Y- Δ或分绕组						
制冷剂	充注量(R22a)	kg	449	504	531	560	645	700
压缩机	类型		半封闭螺杆压缩机					
	压缩机数量	台	4					
	制冷输入功率	kW	474	527.1	556.3	586.3	675	732.7
蒸发器	型式		壳管式换热器					
	水侧阻力	kPa	40~80					
	接管规格	DN	200	200	200	200	150	150
	水流量	m ³ /h	362.9	387.2	459.2	484	557	605
冷凝器	型式		壳管式换热器					
	水侧阻力	kPa	40~80					
	接管规格	DN	200	200	200	200	200	200
	水流量	m ³ /h	469.4	525.8	554.9	584.9	673.4	730.9
部分热回收	部分热回收量	kW	545.8	611.4	645.3	680.1	783	849.9
	水侧阻力	kPa	40~80					
	接管规格	DN	100X2	100X2	100X2	100X2	125X2	125X2
	水流量	m ³ /h	93.9	105.2	111	117	134.7	146.2
外形、重量 标准机型	长度	mm	4640	4640	4640	5080	5080	5180
	宽度	mm	2700	2700	2700	2700	2700	2700
	高度	mm	2460	2460	2460	2550	2700	2700
	机组净重	kg	10854	11098	11042	11070	14062	14226
外形、重量 部分热回收机型	长度	mm	4890	4890	4890	5330	5330	5430
	宽度	mm	2850	2850	2850	2850	2850	2850
	高度	mm	2610	2610	2610	2700	2850	2850
	机组净重	kg	11722	11985	11925	11955	15186	15364

注: 1) 机组制冷量及压缩机的耗电标定工况: 冷凝器进/出水温度 (30/35°C), 蒸发器进/出水温度 (12/7°C)。
 2) 机组部分热回收标定工况: 冷凝器进水温度40°C; 蒸发器进水温度12°C。
 3) 冷凝器、蒸发器、热回收器水路标准承压能力1.0MPa, 污垢系数: 蒸发器0.018m²/kW, 冷凝器0.044m²/kW。
 4) 本表所列规格参数如有变更, 恕不另行通知。

满液式水冷螺杆冷水机组技术参数表 (一)

R22

机组型号		LSW110F	LSW140F	LSW170F	LSW180F	LSW200F	LSW210F	LSW220F	
制冷量	kW	385	492	600	633	703	740	770	
使用电源		3N~50Hz 380V							
能量控制		25%~100%							
启动方式		Y- Δ或分绕组							
制冷剂	充注量(R22a)	kg	154	196.8	240	253.2	281.2	296	308
压缩机	类型		半封闭螺杆压缩机						
	压缩机数量	台	1						
	制冷输入功率	kW	74.1	94.6	115.4	121.7	135.2	142.3	148.1
蒸发器	型式		壳管式换热器						
	水侧阻力	kPa	40~80						
	接管规格	DN	100	100	125	125	150	150	150
	水流量	m ³ /h	66.2	84.6	103.2	108.9	120.9	127.3	132.4
冷凝器	型式		壳管式换热器						
	水侧阻力	kPa	40~80						
	接管规格	DN	100	100	125	125	150	150	150
	水流量	m ³ /h	79	100.9	123	129.8	144.2	151.8	157.9
部分热回收	部分热回收量	kW	91.82	117.32	143.08	150.94	167.64	176.46	183.62
	水侧阻力	kPa	40~80						
	接管规格	DN	65	80	80	80	80	80	80
	水流量	m ³ /h	15.8	20.2	24.6	26	28.8	30.4	31.6
外形、重量 标准机型	长度	mm	3400	3400	3400	3400	3400	3400	3400
	宽度	mm	1500	1700	1700	1900	1900	1900	1900
	高度	mm	1900	1900	1900	1900	1900	1900	1900
	机组净重	kg	2862	3027	3474	3782	4010	3995	4040
外形、重量 部分热回收机型	长度	mm	3650	3650	3650	3650	3650	3650	3650
	宽度	mm	1650	1850	1850	2050	2050	2050	2050
	高度	mm	2050	2050	2050	2050	2050	2050	2050
	机组净重	kg	3090	3269	3751	4084	4330	4314	4363

注: 1) 机组制冷量及压缩机的耗电标定工况: 冷凝器进/出水温度 (30/35°C), 蒸发器进/出水温度 (12/7°C)。
 2) 机组部分热回收标定工况: 冷凝器进水温度40°C; 蒸发器进水温度12°C。
 3) 冷凝器、蒸发器、热回收器水路标准承压能力1.0MPa, 污垢系数: 蒸发器0.018m²/kW, 冷凝器0.044m²/kW。
 4) 本表所列规格参数如有变更, 恕不另行通知。

满液式水冷螺杆冷水机组技术参数表 (二)

R22

机组型号		LSW250F	LSW270F	LSW300F	LSW340F	LSWD340F	LSWD360F	
制冷量	kW	880	950	1050	1200	1200	1270	
使用电源		3N~50Hz 380V						
能量控制		25%~100%			12.5%~100%			
启动方式		Y-△						
制冷剂	充注量(R22)	kg	352	380	420	480	508	
压缩机	类型		半封闭螺杆压缩机					
	压缩机数量	台	1			2		
	制冷输入功率	kW	169.2	179.2	198.1	226.4	230.8	244.2
蒸发器	型式		壳管式换热器					
	水侧阻力	kPa	40~80					
	接管规格	DN	150	150	200	200	150	150
	水流量	m ³ /h	151.4	163.4	180.6	206.4	206.4	218.4
冷凝器	型式		壳管式换热器					
	水侧阻力	kPa	40~80					
	接管规格	DN	150	150	200	200	150	150
	水流量	m ³ /h	180.5	194.2	214.7	245.3	246.1	260.4
部分热回收	部分热回收量	kW	209.8	225.8	249.6	285.3	286.2	302.8
	水侧阻力	kPa	40~80					
	接管规格	DN	80	80	100	100	100	100
	水流量	m ³ /h	36.1	38.8	42.9	49.1	49.2	52.1
外形、重量 标准机型	长度	mm	3400	3500	3500	3500	4500	4500
	宽度	mm	1900	1900	1900	1900	1900	1900
	高度	mm	2000	2000	2000	2000	1900	1900
	机组净重	kg	4775	4960	5350	5390	5928	6545
外形、重量 部分热回收机型	长度	mm	3650	3750	3750	3750	4750	4750
	宽度	mm	2050	2050	2050	2050	2050	2050
	高度	mm	2150	2150	2150	2150	2050	2050
	机组净重	kg	5157	5356	5778	5821	6402	7068

- 注: 1) 机组制冷量及压缩机的耗电标定工况: 冷凝器进/出水温度 (30/35°C), 蒸发器进/出水温度 (12/7°C)。
 2) 机组部分热回收标定工况: 冷凝器进水温度40°C; 蒸发器进水温度12°C。
 3) 冷凝器、蒸发器、热回收器水路标准承压能力1.0MPa, 污垢系数: 蒸发器0.018m²C/kW, 冷凝器0.044m²C/kW。
 4) 本表所列规格参数如有变更, 恕不另行通知。

满液式水冷螺杆冷水机组技术参数表 (三)

R22

机组型号		LSWD400F	LSWD420F	LSWD440F	LSWD500F	LSWD540F	LSWD600F	
制冷量	kW	1410	1480	1540	1760	1900	2100	
使用电源		3N~50Hz 380V						
能量控制		12.5%~100%						
启动方式		Y-△						
制冷剂	充注量(R22)	kg	564	592	616	704	760	840
压缩机	类型		半封闭螺杆压缩机					
	压缩机数量	台	2					
	制冷输入功率	kW	271.2	284.6	296.2	338.5	358.5	396.2
蒸发器	型式		壳管式换热器					
	水侧阻力	kPa	40~80					
	接管规格	DN	200	200	200	200	200	200
	水流量	m ³ /h	242.5	254.6	264.9	302.7	326.8	361.2
冷凝器	型式		壳管式换热器					
	水侧阻力	kPa	40~80					
	接管规格	DN	200	200	200	200	200	250
	水流量	m ³ /h	289.2	303.5	315.8	360.9	388.5	429.3
部分热回收	部分热回收量	kW	336.2	352.9	367.2	419.7	451.7	499.2
	水侧阻力	kPa	40~80					
	接管规格	DN	100	50	65	65	65	65
	水流量	m ³ /h	57.8	10.1	13.1	15.8	18.7	20.1
外形、重量 标准机型	长度	mm	4500	4900	4900	4900	4900	4900
	宽度	mm	2000	2000	2000	2000	2000	2000
	高度	mm	1900	2000	2000	2000	2000	2000
	机组净重	kg	6985	6988	8083	8650	8990	9720
外形、重量 部分热回收机型	长度	mm	4750	3650	3650	3650	3650	3650
	宽度	mm	2150	1850	1850	1850	1850	1850
	高度	mm	2050	1850	1950	2050	2100	2100
	机组净重	kg	7543	7547	8729	9342	9709	10497

- 注: 1) 机组制冷量及压缩机的耗电标定工况: 冷凝器进/出水温度 (30/35°C), 蒸发器进/出水温度 (12/7°C)。
 2) 机组部分热回收标定工况: 冷凝器进水温度40°C; 蒸发器进水温度12°C。
 3) 冷凝器、蒸发器、热回收器水路标准承压能力1.0MPa, 污垢系数: 蒸发器0.018m²C/kW, 冷凝器0.044m²C/kW。
 4) 本表所列规格参数如有变更, 恕不另行通知。

高效降膜水冷螺杆式冷水机组技术参数表（一）

R22

机组型号		LSW100P	LSW120P	LSW130P	LSW140P	LSW170P	LSW180P	LSW200P	
制冷量	kW	353	423	458	494	598	634	704	
使用电源		3N~50Hz 380V							
能量控制		25%~100%							
启动方式		Y-△或分绕组							
制冷剂	充注量(R22)	kg	95	114	124	133	161	171	190
压缩机	类型		半封闭螺杆压缩机						
	压缩机数量	台	1						
	制冷输入功率	kW	66	76	82	91	105	112	123
蒸发器	型式		壳管式换热器						
	水侧阻力	kPa	40~80						
	接管规格	DN	100	100	100	100	125	125	150
	水流量	m ³ /h	61	73	79	85	103	109	121
冷凝器	型式		壳管式换热器						
	水侧阻力	kPa	40~80						
	接管规格	DN	100	100	100	100	125	125	150
	水流量	m ³ /h	72	86	93	101	121	128	142
标准机 外形、 重量	长度	mm	2870	2870	2870	2975	2975	3025	3025
	宽度	mm	1350	1350	1350	1550	1550	1680	1680
	高度	mm	1560	1560	1560	1710	1710	1760	1910
	机组净重	kg	2275	2350	2400	2665	2820	2930	2995

- 注：1) 机组制冷量及压缩机的耗功标定工况：冷凝器进/出水温度（30/35℃），蒸发器进/出水温度（12/7℃）。
- 2) 冷凝器、蒸发器水路标准承压能力1.0MPa，污垢系数：蒸发器0.018m²℃/kW，冷凝器0.044m²℃/kW。
- 3) 除上述规格外，公司可根据客户要求的性能参数提供非标产品。
- 4) 由于技术改进，外形尺寸可能会有变更，外形尺寸仅供参考，敬请索取安装尺寸图。

高效降膜水冷螺杆式冷水机组技术参数表（二）

R22

机组型号		LSW220P	LSW250P	LSW270P	LSW290P	LSW320P	LSW350P	LSW400P	
制冷量	kW	775	880	950	1024	1126	1231	1407	
使用电源		3N~50Hz 380V							
能量控制		25%~100%							
启动方式		Y-△							
制冷剂	充注量(R22)	kg	209	238	257	276	304	332	380
压缩机	类型		半封闭螺杆压缩机						
	压缩机数量	台	1						
	制冷输入功率	kW	134	152	160	181	190	211	241
蒸发器	型式		壳管式换热器						
	水侧阻力	kPa	40~95						
	接管规格	DN	150	150	150	150	150	200	200
	水流量	m ³ /h	133	151	163	176	194	212	242
冷凝器	型式		壳管式换热器						
	水侧阻力	kPa	40~95						
	接管规格	DN	150	150	150	150	150	200	200
	水流量	m ³ /h	156	178	191	207	226	248	283
标准机 外形、 重量	长度	mm	3025	3220	3220	3290	3440	3440	3730
	宽度	mm	1820	1610	1610	1610	1620	1620	1820
	高度	mm	1875	1830	1830	1875	1950	1950	2100
	机组净重	kg	3130	3670	3690	3900	4020	4115	5060

- 注：1) 机组制冷量及压缩机的耗功标定工况：冷凝器进/出水温度（30/35℃），蒸发器进/出水温度（12/7℃）。
- 2) 冷凝器、蒸发器水路标准承压能力1.0MPa，污垢系数：蒸发器0.018m²℃/kW，冷凝器0.044m²℃/kW。
- 3) 除上述规格外，公司可根据客户要求的性能参数提供非标产品。
- 4) 由于技术改进，外形尺寸可能会有变更，外形尺寸仅供参考，敬请索取安装尺寸图。

高效降膜水冷螺杆式冷水机组技术参数表 (三)

R22

机组型号			LSW450P	LSW520P	LSW600P
制冷量	kW		1582	1828	2110
使用电源	3N~50Hz 380V				
能量控制	25%~100%				
启动方式	Y-△				
制冷剂	充注量(R22)	kg	427	494	570
压缩机	类型	半封闭螺杆压缩机			
	压缩机数量	台	1		
	制冷输入功率	kW	277	320	365
蒸发器	型式	壳管式换热器			
	水侧阻力	kPa	40-95		
	接管规格	DN	200	200	250
	水流量	m ³ /h	272	314	363
冷凝器	型式	壳管式换热器			
	水侧阻力	kPa	40-95		
	接管规格	DN	200	200	250
	水流量	m ³ /h	320	369	426
标准机型 外形、重量	长度	mm	3600	3600	3600
	宽度	mm	2250	2450	2450
	高度	mm	2200	2500	2500
	机组净重	kg	5520	6655	7555

- 注：1) 机组制冷量及压缩机的耗功标定工况：冷凝器进/出水温度（30/35℃），蒸发器进/出水温度（12/7℃）。
- 2) 冷凝器、蒸发器水路标准承压能力1.0MPa，污垢系数：蒸发器0.018m²C/kW，冷凝器0.044m²C/kW。
- 3) 除上述规格外，公司可根据客户要求的性能参数提供非标产品。
- 4) 由于技术改进，外形尺寸可能会有变更，外形尺寸仅供参考，敬请索取安装尺寸图。

高效降膜水冷螺杆式冷水机组技术参数表 (四)

R22

机组型号			LSWD200P	LSWD240P	LSWD260P	LSWD280P	LSWD340P	LSWD360P	LSWD400P
制冷量	kW		704	845	915	986	1197	1267	1407
使用电源	3N~50Hz 380V								
能量控制	12.5%~100%								
启动方式	Y-△或分绕组								
制冷剂	充注量(R22)	kg	190	228	247	266	323	342	380
压缩机	类型	半封闭螺杆压缩机							
	压缩机数量	台	2						
	制冷输入功率	kW	126	145	156	173	200	218	238
蒸发器	型式	壳管式换热器							
	水侧阻力	kPa	40-90						
	接管规格	DN	150	150	150	150	200	200	200
	水流量	m ³ /h	121	145	157	170	206	218	242
冷凝器	型式	壳管式换热器							
	水侧阻力	kPa	40-90						
	接管规格	DN	150	150	150	150	200	200	200
	水流量	m ³ /h	143	170	184	199	240	255	283
标准机型 外形、重量	长度	mm	4015	4015	4015	4015	4175	4175	4275
	宽度	mm	1630	1630	1630	1720	1800	1830	1860
	高度	mm	1790	1790	1790	1790	1870	1880	1880
	机组净重	kg	4330	4750	4810	5135	5515	5465	5645

- 注：1) 机组制冷量及压缩机的耗功标定工况：冷凝器进/出水温度（30/35℃），蒸发器进/出水温度（12/7℃）。
- 2) 冷凝器、蒸发器水路标准承压能力1.0MPa，污垢系数：蒸发器0.018m²C/kW，冷凝器0.044m²C/kW。
- 3) 除上述规格外，公司可根据客户要求的性能参数提供非标产品。
- 4) 由于技术改进，外形尺寸可能会有变更，外形尺寸仅供参考，敬请索取安装尺寸图。

高效降膜水冷螺杆式冷水机组技术参数表（五）

R22

机组型号		LSWD440P	LSWD500P	LSWD540P	LSWD580P	LSWD640P	LSWD700P	LSWD800P	
制冷量	kW	1548	1759	1900	2042	2251	2462	2814	
使用电源		3N~50Hz 380V							
能量控制		12.5%~100%							
启动方式		Y-△							
制冷剂	充注量(R22)	kg	387	440	475	510	563	616	704
压缩机	类型		半封闭螺杆压缩机						
	压缩机数量	台	2						
	制冷输入功率	kW	258	296	305	343	364	403	461
蒸发器	型式		壳管式换热器						
	水侧阻力	kPa	40~95						
	接管规格	DN	200	200	200	250	250	250	300
	水流量	m ³ /h	266	303	327	351	387	423	484
冷凝器	型式		壳管式换热器						
	水侧阻力	kPa	40~95						
	接管规格	DN	200	200	200	250	250	250	300
	水流量	m ³ /h	311	353	379	410	450	493	563
标准机 外形、 重量	长度	mm	4230	5265	5265	5345	5345	5410	5645
	宽度	mm	1975	1965	1965	2030	2030	2060	2190
	高度	mm	1880	2075	2075	2075	2075	2075	2290
	机组净重	kg	6015	7490	7530	7925	8165	8555	10050

- 注：1) 机组制冷量及压缩机的耗功标定工况：冷凝器进/出水温度（30/35℃），蒸发器进/出水温度（12/7℃）。
- 2) 冷凝器、蒸发器水路标准承压能力1.0MPa，污垢系数：蒸发器0.018m²C/kW，冷凝器0.044m²C/kW。
- 3) 除上述规格外，公司可根据客户要求的性能参数提供非标产品。
- 4) 由于技术改进，外形尺寸可能会有变更，外形尺寸仅供参考，敬请索取安装尺寸图。

高效降膜水冷螺杆式冷水机组技术参数表（六）

R22

机组型号		LSWD900P	LSWD1040P	LSWD1200P	
制冷量	kW	3165	3657	4220	
使用电源		3N~50Hz 380V			
能量控制		12.5%~100%			
启动方式		Y-△			
制冷剂	充注量(R22)	kg	791	914	1055
压缩机	类型		半封闭螺杆压缩机		
	压缩机数量	台	2		
	制冷输入功率	kW	554	640	730
蒸发器	型式		壳管式换热器		
	水侧阻力	kPa	40~95		
	接管规格	DN	300	300	350
	水流量	m ³ /h	544	629	726
冷凝器	型式		壳管式换热器		
	水侧阻力	kPa	40~95		
	接管规格	DN	300	300	350
	水流量	m ³ /h	640	739	851
标准机 外形、 重量	长度	mm	5650	6000	6000
	宽度	mm	2550	2600	2650
	高度	mm	2350	2650	2750
	机组净重	kg	11300	14175	15185

- 注：1) 机组制冷量及压缩机的耗功标定工况：冷凝器进/出水温度（30/35℃），蒸发器进/出水温度（12/7℃）。
- 2) 冷凝器、蒸发器水路标准承压能力1.0MPa，污垢系数：蒸发器0.018m²C/kW，冷凝器0.044m²C/kW。
- 3) 除上述规格外，公司可根据客户要求的性能参数提供非标产品。
- 4) 由于技术改进，外形尺寸可能会有变更，外形尺寸仅供参考，敬请索取安装尺寸图。

六、水冷螺杆式冷水机组技术参数 (R134a)

水冷螺杆式冷水机组技术参数表 (一)

R134a

机组型号		LSW035A	LSW050A	LSW060A	LSW070A	LSW080A	LSW100A	LSW110A	
制冷量	kW	123	176	211	246	281	352	387	
使用电源		3N~50Hz 380V							
能量控制		25%~100%							
启动方式		Y-△							
制冷剂	充注量(R134a)	kg	24	35	42	50	63	77	84
压缩机	类型		半封闭螺杆压缩机						
	压缩机数量	台	1						
	制冷输入功率	kW	25.4	36.3	43.5	50.7	57.9	71.1	78.2
蒸发器	型式		壳管式换热器						
	水侧阻力	kPa	40~80						
	接管规格	DN	80	80	100	100	100	100	100
	水流量	m³/h	21.2	30.3	36.3	42.3	48.3	60.5	66.6
冷凝器	型式		壳管式换热器						
	水侧阻力	kPa	40~80						
	接管规格	DN	80	80	100	100	100	100	100
	水流量	m³/h	26.3	37.8	45.4	52.9	60.4	75.6	83.2
部分热回收	部分热回收量	kW	30.7	44.0	52.8	61.5	70.3	88.0	96.8
	水侧阻力	kPa	40~80						
	接管规格	DN	50	50	50	50	50	65	65
	水流量	m³/h	5.1	7.3	8.8	10.2	11.7	14.7	16
外形、重量 标准机型	长度	mm	2317	2312	2922	2922	2966	2966	3430
	宽度	mm	1180	1180	1180	1180	1180	1180	1400
	高度	mm	1740	1915	1915	1953	2045	2096	1650
	机组净重	kg	2000	2185	2480	2493	2658	2860	3052
外形、重量 部分热回收机型	长度	mm	2578	2565	3175	3175	3230	3250	3680
	宽度	mm	1330	1330	1330	1330	1330	1330	1330
	高度	mm	2065	2065	2065	2105	2195	2250	1800
	机组净重	kg	1600	2359	2678	2692	2870	3088	3296

- 注: 1) 机组制冷量及压缩机的耗功标定工况: 冷凝器进/出水温度 (30/35°C), 蒸发器进/出水温度 (12/7°C)。
 2) 机组部分热回收标定工况: 冷凝器进水温度40°C; 蒸发器进水温度12°C。
 3) 冷凝器、蒸发器、热回收器水路标准承压能力1.0MPa, 污垢系数: 蒸发器0.018m°C/kW, 冷凝器0.044m°C/kW。
 4) 本表所列规格参数如有变更, 恕不另行通知。

水冷螺杆式冷水机组技术参数表 (二)

R134a

机组型号		LSW120A	LSW130A	LSW150A	LSW160A	LSW180A	LSW200A	
制冷量	kW	422	464	528	563	633	703	
使用电源		3N~50Hz 380V						
能量控制		25%~100%						
启动方式		Y-△						
制冷剂	充注量(R134a)	kg	84	98	105	112	126	140
压缩机	类型		半封闭螺杆压缩机					
	压缩机数量	台	1					
	制冷输入功率	kW	85.3	91.4	105.6	112.4	126.6	140.6
蒸发器	型式		壳管式换热器					
	水侧阻力	kPa	40~80					
	接管规格	DN	100	125	125	150	150	150
	水流量	m³/h	72.6	79.8	90.8	96.8	108.9	120.9
冷凝器	型式		壳管式换热器					
	水侧阻力	kPa	40~80					
	接管规格	DN	100	125	125	150	150	150
	水流量	m³/h	90.7	99.8	113.5	121	136.1	151.1
部分热回收	部分热回收量	kW	105.5	114.3	132	140.5	158.3	175.8
	水侧阻力	kPa	40~80					
	接管规格	DN	65	65	65	80	80	90
	水流量	m³/h	15.6	16.9	19.5	20.8	23.4	26
外形、重量 标准机型	长度	mm	3430	3500	3500	3610	3610	3516
	宽度	mm	1400	1450	1480	1470	1470	1490
	高度	mm	1650	1670	1780	1830	1830	1874
	机组净重	kg	3100	3358	3964	4010	4032	4271
外形、重量 部分热回收机型	长度	mm	3700	3750	3750	3850	3850	3850
	宽度	mm	1550	3150	3150	3150	3150	3150
	高度	mm	1770	1820	1910	1910	1910	1910
	机组净重	kg	3348	3626	4281	4330	4354	4612

- 注: 1) 机组制冷量及压缩机的耗功标定工况: 冷凝器进/出水温度 (30/35°C), 蒸发器进/出水温度 (12/7°C)。
 2) 机组部分热回收标定工况: 冷凝器进水温度40°C; 蒸发器进水温度12°C。
 3) 冷凝器、蒸发器、热回收器水路标准承压能力1.0MPa, 污垢系数: 蒸发器0.018m°C/kW, 冷凝器0.044m°C/kW。
 4) 本表所列规格参数如有变更, 恕不另行通知。

水冷螺杆式冷水机组技术参数表 (三)

R134a

机组型号		LSWD070A	LSWD100A	LSWD120A	LSWD140A	LSWD160A	LSWD200A	
制冷量	kW	246	352	422	492	563	704	
使用电源	3N~50Hz 380V							
能量控制	25%~100%							
启动方式	Y-△							
制冷剂	充注量(R134a)	kg	49	70	84	98	112	140
压缩机	类型	半封闭螺杆压缩机						
	压缩机数量	台	2					
	制冷输入功率	kW	50.7	72.6	87	101.4	115.8	142.2
蒸发器	型式	壳管式换热器						
	水侧阻力	kPa	40~80					
	接管规格	DN	100	100	125	125	150	150
	水流量	m³/h	42.3	60.5	72.6	84.6	96.8	121.1
冷凝器	型式	壳管式换热器						
	水侧阻力	kPa	40~80					
	接管规格	DN	100	100	125	125	150	150
	水流量	m³/h	52.9	75.7	90.7	105.8	121	151.4
部分热回收	部分热回收量	kW	61.5	88	105.5	123	140.7	176
	水侧阻力	kPa	40~80					
	接管规格	DN	50	65	65	65	80	80
	水流量	m³/h	10.6	15.1	18.1	21.2	24.2	30.3
外形、重量 标准机型	长度	mm	3130	3190	3710	3710	3790	3790
	宽度	mm	1180	1180	1300	1300	1300	1300
	高度	mm	1840	1985	2040	2077	2190	2240
	机组净重	kg	2539	2674	3844	3866	4270	4655
外形、重量 部分热回收机型	长度	mm	3380	3450	3950	3950	4060	4060
	宽度	mm	1330	1330	1450	1450	1450	1450
	高度	mm	1990	2135	2190	2190	2320	2370
	机组净重	kg	2742	2887	4151	4175	4611	5027

水冷螺杆式冷水机组技术参数表 (四)

R134a

机组型号		LSWD220A	LSWD240A	LSWD260A	LSWD300A	LSWD320A	LSWD360A	
制冷量	kW	774	844	914	1055	1125	1266	
使用电源	3N~50Hz 380V							
能量控制	12.5%~100%							
启动方式	Y-△							
制冷剂	充注量(R134a)	kg	154	168	182	210	224	252
压缩机	类型	半封闭螺杆压缩机						
	压缩机数量	台	2					
	制冷输入功率	kW	156.4	170.6	182.8	211.2	224.8	253.2
蒸发器	型式	壳管式换热器						
	水侧阻力	kPa	40~80					
	接管规格	DN	150	150	150	200	200	200
	水流量	m³/h	133.1	145.2	157.2	181.5	193.5	217.8
冷凝器	型式	壳管式换热器						
	水侧阻力	kPa	40~80					
	接管规格	DN	150	150	150	200	200	200
	水流量	m³/h	166.4	181.5	196.5	226.8	241.9	272.2
部分热回收	部分热回收量	kW	193.5	211	228.5	263.75	281.25	316.5
	水侧阻力	kPa	40~80					
	接管规格	DN	80	80	100	100	100	100
	水流量	m³/h	33.3	36.3	39.3	45.4	48.4	54.4
外形、重量 标准机型	长度	mm	4500	4500	4790	4580	4700	4700
	宽度	mm	1600	1600	1700	1750	1800	1800
	高度	mm	1748	1759	1825	1915	1920	1920
	机组净重	kg	4994	5084	5915	6930	7138	7258
外形、重量 部分热回收机型	长度	mm	4750	4750	5050	4850	4950	4950
	宽度	mm	1750	1750	1750	1900	1850	1850
	高度	mm	1900	1900	1975	2070	2070	2070
	机组净重	kg	5393	5490	6388	7484	7709	7838

注: 1) 机组制冷量及压缩机的耗电标定工况: 冷凝器进/出水温度 (30/35°C), 蒸发器进/出水温度 (12/7°C)。
 2) 机组部分热回收标定工况: 冷凝器进水温度40°C; 蒸发器进水温度12°C。
 3) 冷凝器、蒸发器、热回收器水路标准承压能力1.0MPa, 污垢系数: 蒸发器0.018m²C/kW, 冷凝器0.044m²C/kW。
 4) 本表所列规格参数如有变更, 恕不另行通知。

注: 1) 机组制冷量及压缩机的耗电标定工况: 冷凝器进/出水温度 (30/35°C), 蒸发器进/出水温度 (12/7°C)。
 2) 机组部分热回收标定工况: 冷凝器进水温度40°C; 蒸发器进水温度12°C。
 3) 冷凝器、蒸发器、热回收器水路标准承压能力1.0MPa, 污垢系数: 蒸发器0.018m²C/kW, 冷凝器0.044m²C/kW。
 4) 本表所列规格参数如有变更, 恕不另行通知。

水冷螺杆式冷水机组技术参数表 (五)

R134a

机组型号		LSWF400A	LSWF440A	LSWF480A	LSWF520A	LSWF600A	LSWF640A	LSWF720A	
制冷量	kW	1407	1548	1688	1828	2110	2251	2532	
使用电源		3N~50Hz 380V							
能量控制		6.25%~100%							
启动方式		Y-△							
制冷剂	充注量(R134a)	kg	280	308	336	364	420	448	504
压缩机	类型		半封闭螺杆压缩机						
	压缩机数量	台	4						
	制冷输入功率	kW	284.4	312.8	341.2	365.6	422.4	449.6	506.4
蒸发器	型式		壳管式换热器						
	水侧阻力	kPa	40~80						
	接管规格	DN	200	200	200	200	250	250	250
	水流量	m³/h	242	266.3	290.3	314.4	362.9	387.2	435.5
冷凝器	型式		壳管式换热器						
	水侧阻力	kPa	40~80						
	接管规格	DN	150X2	150X2	150X2	150X2	200X2	200X2	200X2
	水流量	m³/h	302.5	332.8	362.9	393	453.7	484	544.4
部分热回收	部分热回收量	kW	351.8	387	422	457	527.5	562.8	633
	水侧阻力	kPa	40~80						
	接管规格	DN	100	125	125	125	125	125	125
	水流量	m³/h	52	57.2	62.4	67.6	78	83.2	93.6
外形、重量 标准机型	长度	mm	3900	3900	4600	4600	4600	4600	4600
	宽度	mm	2600	2600	2700	2700	2700	2700	2700
	高度	mm	2500	2500	2600	2600	2700	2700	2700
	机组净重	kg	8910	9588	9768	11430	13460	13876	14116
外形、重量 部分热回收机型	长度	mm	4150	4150	4850	4850	4850	4850	4850
	宽度	mm	2750	2750	2850	2850	2850	2850	2850
	高度	mm	2650	2650	2750	2750	2850	2850	2850
	机组净重	kg	9622	10355	10549	12344	14536	14986	15245

- 注: 1) 机组制冷量及压缩机的耗电标定工况: 冷凝器进/出水温度 (30/35°C), 蒸发器进/出水温度 (12/7°C)。
2) 机组部分热回收标定工况: 冷凝器进水温度40°C; 蒸发器进水温度12°C。
3) 冷凝器、蒸发器、热回收器水路标准承压能力1.0MPa, 污垢系数: 蒸发器0.018m²C/kW, 冷凝器0.044m²C/kW。
4) 本表所列规格参数如有变更, 恕不另行通知。

满液式水冷螺杆冷水机组技术参数表 (一)

R134a

机组型号		LSW070AF	LSW090AF	LSW120AF	LSW130AF	LSW140AF	LSW180AF	LSW190AF	
制冷量	kW	246	317	422	457	492	633	668	
使用电源		3N~50Hz 380V							
能量控制		25%~100%							
启动方式		Y-△							
制冷剂	充注量(R134a)	kg	135	175	213	251	271	329	368
压缩机	类型		半封闭螺杆压缩机						
	压缩机数量	台	1						
	制冷输入功率	kW	46.4	59.8	79.6	85.4	91.1	118.3	123.7
蒸发器	型式		壳管式换热器						
	水侧阻力	kPa	40~80						
	接管规格	DN	100	100	100	100	100	125	150
	水流量	m³/h	42.3	54.5	72.6	78.6	84.6	108.9	114.9
冷凝器	型式		壳管式换热器						
	水侧阻力	kPa	40~80						
	接管规格	DN	100	100	100	100	100	125	150
	水流量	m³/h	52.9	68.2	90.7	98.3	105.8	136.1	143.6
部分热回收	部分热回收量	kW	61.5	79.3	105.5	114.3	123	158.3	167
	水侧阻力	kPa	40~80						
	接管规格	DN	50	65	65	65	65	80	80
	水流量	m³/h	10.6	13.6	18.1	19.7	21.2	27.2	28.7
外形、重量 标准机型	长度	mm	3400	3400	3500	3400	3500	3400	3600
	宽度	mm	1500	1700	1600	1700	1700	1700	1800
	高度	mm	1800	1800	1900	1950	1900	1950	2000
	机组净重	kg	2722	3115	3485	3672	3717	4673	4850
外形、重量 部分热回收机型	长度	mm	3650	3650	3750	3650	3750	3650	3650
	宽度	mm	1650	1850	1750	1850	1850	1850	1950
	高度	mm	1950	1950	2050	2100	2050	2100	2150
	机组净重	kg	2939	3364	3763	3965	4014	5046	5238

- 注: 1) 机组制冷量及压缩机的耗电标定工况: 冷凝器进/出水温度 (30/35°C), 蒸发器进/出水温度 (12/7°C)。
2) 机组部分热回收标定工况: 冷凝器进水温度40°C; 蒸发器进水温度12°C。
3) 冷凝器、蒸发器、热回收器水路标准承压能力1.0MPa, 污垢系数: 蒸发器0.018m²C/kW, 冷凝器0.044m²C/kW。
4) 本表所列规格参数如有变更, 恕不另行通知。

满液式水冷螺杆冷水机组技术参数表 (二)

R134a

机组型号		LSW220AF	LSWD180AF	LSWD240AF	LSWD260AF	LSWD280AF	LSWD360AF	LSWD380AF	
制冷量	kW	774	633	844	914	985	1266	1336	
使用电源		3N~50Hz 380V							
能量控制		25%~100%	12.5%~100%						
启动方式		Y-△							
制冷剂	充注量(R134a)	kg	425	348	445	503	542	658	735
压缩机	类型		半封闭螺杆压缩机						
	压缩机数量	台	2						
	制冷输入功率	kW	142	119.6	159.2	170.8	182.2	236.6	247.4
蒸发器	型式		壳管式换热器						
	水侧阻力	kPa	40~80						
	接管规格	DN	150	150	150	150	150	200	200
	水流量	m ³ /h	133.1	108.9	145.2	157.2	169.4	217.8	229.8
冷凝器	型式		壳管式换热器						
	水侧阻力	kPa	40~80						
	接管规格	DN	150	150	150	150	150	200	200
	水流量	m ³ /h	166.4	136.1	181.5	196.5	211.8	272.2	287.2
部分热回收	部分热回收量	kW	193.5	158.3	211	228.5	246.3	316.5	334
	水侧阻力	kPa	40~80						
	接管规格	DN	80	80	80	80	100	100	100
	水流量	m ³ /h	33.3	27.2	36.3	39.3	42.4	54.4	57.4
外形、重量 标准机型	长度	mm	3600	4400	4400	4300	4500	4900	4900
	宽度	mm	1900	1900	1900	2000	1900	2000	1900
	高度	mm	2000	2000	2000	2100	2000	2200	2100
	机组净重	kg	5125	4407	6105	6210	6400	8295	8675
外形、重量 部分热回收机型	长度	mm	3850	4650	4650	4550	4750	5150	5150
	宽度	mm	2050	2050	2050	2150	2050	2150	2050
	高度	mm	2150	2150	2150	2250	2150	2350	2250
	机组净重	kg	5535	4759	6593	6706	6912	8958	9369

- 注: 1) 机组制冷量及压缩机的耗电标定工况: 冷凝器进/出水温度 (30/35°C), 蒸发器进/出水温度 (12/7°C)。
 2) 机组部分热回收标定工况: 冷凝器进水温度40°C; 蒸发器进水温度12°C。
 3) 冷凝器、蒸发器、热回收器水路标准承压能力1.0MPa, 污垢系数: 蒸发器0.018m²/kW, 冷凝器0.044m²/kW。
 4) 本表所列规格参数如有变更, 恕不另行通知。

高效降膜水冷螺杆式冷水机组技术参数表 (一)

R134a

机组型号		LSW70AP	LSW80AP	LSW90AP	LSW100AP	LSW110AP	LSW120AP	LSW130AP	
制冷量	kW	244	282	317	354	388	423	458	
使用电源		3N~50Hz 380V							
能量控制		25%~100%							
启动方式		Y-△或分绕组							
制冷剂	充注量(R134a)	kg	66	76	86	96	105	114	124
压缩机	类型		半封闭螺杆压缩机						
	压缩机数量	台	1						
	制冷输入功率	kW	43	49	53	60	67	73	78
蒸发器	型式		壳管式换热器						
	水侧阻力	kPa	40~80						
	接管规格	DN	80	80	100	100	100	100	100
	水流量	m ³ /h	42	49	55	61	67	73	79
冷凝器	型式		壳管式换热器						
	水侧阻力	kPa	40~80						
	接管规格	DN	80	80	100	100	100	100	100
	水流量	m ³ /h	49	57	64	71	78	85	92
标准机型 外形、重量	长度	mm	2760	2760	2870	2900	2930	2960	3200
	宽度	mm	1275	1275	1295	1320	1320	1470	1470
	高度	mm	1520	1520	1510	1560	1560	1680	1690
	机组净重	kg	2050	2085	2120	2375	2450	2485	2550

- 注: 1) 机组制冷量及压缩机的耗电标定工况: 冷凝器进/出水温度 (30/35°C), 蒸发器进/出水温度 (12/7°C)。
 2) 冷凝器、蒸发器水路标准承压能力1.0MPa, 污垢系数: 蒸发器0.018m²/kW, 冷凝器0.044m²/kW。
 3) 除上述规格外, 公司可根据客户要求的性能参数提供非标产品。
 4) 由于技术改进, 外形尺寸可能会有变更, 外形尺寸仅供参考, 敬请索取安装尺寸图。

高效降膜水冷螺杆式冷水机组技术参数表 (二)

R134a

机组型号		LSW140AP	LSW150AP	LSW170AP	LSW190AP	LSW210AP	LSW240AP	LSW270AP	
制冷量	kW	482	527	595	670	739	845	950	
使用电源		3N~50Hz 380V							
能量控制		25%~100%							
启动方式		Y- Δ或分绕组							
制冷剂	充注量(R134a)	kg	130	142	161	181	200	228	257
压缩机	类型		半封闭螺杆压缩机						
	压缩机数量	台	1						
	制冷输入功率	kW	82	87	99	109	118	135	156
蒸发器	型式		壳管式换热器						
	水侧阻力	kPa	40~80						
	接管规格	DN	125	125	125	150	150	150	150
	水流量	m ³ /h	83	91	102	115	127	145	163
冷凝器	型式		壳管式换热器						
	水侧阻力	kPa	40~80						
	接管规格	DN	125	125	125	150	150	150	150
	水流量	m ³ /h	97	106	119	134	147	169	190
标准 机型 外形、 重量	长度	mm	3200	3200	3250	3345	3345	3360	3730
	宽度	mm	1510	1510	1580	1665	1665	1665	1860
	高度	mm	1790	1790	1840	1880	1880	1880	2010
	机组净重	kg	2715	2795	3225	3475	3515	3725	4520

- 注：1) 机组制冷量及压缩机的耗功标定工况：冷凝器进/出水温度（30/35℃），蒸发器进/出水温度（12/7℃）。
- 2) 冷凝器、蒸发器水路标准承压能力1.0MPa，污垢系数：蒸发器0.018m²C/kW，冷凝器0.044m²C/kW。
- 3) 除上述规格外，公司可根据客户要求的性能参数提供非标产品。
- 4) 由于技术改进，外形尺寸可能会有变更，外形尺寸仅供参考，敬请索取安装尺寸图。

高效降膜水冷螺杆式冷水机组技术参数表 (三)

R134a

机组型号		LSW300AP	LSW340AP	LSW400AP	
制冷量	kW	1055	1195	1406	
使用电源		3N~50Hz 380V			
能量控制		25%~100%			
启动方式		Y- Δ或分绕组			
制冷剂	充注量(R134a)	kg	285	323	380
压缩机	类型		半封闭螺杆压缩机		
	压缩机数量	台	1		
	制冷输入功率	kW	170	194	228
蒸发器	型式		壳管式换热器		
	水侧阻力	kPa	40~80		
	接管规格	DN	200	200	200
	水流量	m ³ /h	181	206	242
冷凝器	型式		壳管式换热器		
	水侧阻力	kPa	40~80		
	接管规格	DN	200	200	200
	水流量	m ³ /h	211	239	279
标准 机型 外形、 重量	长度	mm	3600	3600	3600
	宽度	mm	2100	2400	2400
	高度	mm	2100	2500	2500
	机组净重	kg	4687	5616	5726

- 注：1) 机组制冷量及压缩机的耗功标定工况：冷凝器进/出水温度（30/35℃），蒸发器进/出水温度（12/7℃）。
- 2) 冷凝器、蒸发器水路标准承压能力1.0MPa，污垢系数：蒸发器0.018m²C/kW，冷凝器0.044m²C/kW。
- 3) 除上述规格外，公司可根据客户要求的性能参数提供非标产品。
- 4) 由于技术改进，外形尺寸可能会有变更，外形尺寸仅供参考，敬请索取安装尺寸图。

高效降膜水冷螺杆式冷水机组技术参数表 (四)

R134a

机组型号		LSWD140AP	LSWD160AP	LSWD180AP	LSWD200AP	LSWD220AP	LSWD240AP	LSWD260AP	
制冷量	kW	492	564	634	704	775	845	915	
使用电源		3N~50Hz 380V							
能量控制		12.5%~100%							
启动方式		Y- Δ或分绕组							
制冷剂	充注量(R134a)	kg	133	152	171	190	209	228	247
压缩机	类型		半封闭螺杆压缩机						
	压缩机数量	台	2						
	制冷输入功率	kW	81	94	101	114	128	139	149
蒸发器	型式		壳管式换热器						
	水侧阻力	kPa	40~80						
	接管规格	DN	125	125	125	150	150	150	150
	水流量	m ³ /h	85	97	109	121	133	145	157
冷凝器	型式		壳管式换热器						
	水侧阻力	kPa	40~80						
	接管规格	DN	125	125	125	150	150	150	150
	水流量	m ³ /h	99	113	126	141	155	169	183
标准 机型 外形、 重量	长度	mm	3950	4000	4000	4070	4150	4165	4215
	宽度	mm	1700	1700	1700	1700	1720	1770	1825
	高度	mm	1710	1710	1710	1730	1730	1830	1830
	机组净重	kg	3825	3905	3940	4335	4735	4820	5030

- 注：1) 机组制冷量及压缩机的耗功标定工况：冷凝器进/出水温度（30/35℃），蒸发器进/出水温度（12/7℃）。
- 2) 冷凝器、蒸发器水路标准承压能力1.0MPa，污垢系数：蒸发器0.018m²℃/kW，冷凝器0.044m²℃/kW。
- 3) 除上述规格外，公司可根据客户要求的性能参数提供非标产品。
- 4) 由于技术改进，外形尺寸可能会有变更，外形尺寸仅供参考，敬请索取安装尺寸图。

高效降膜水冷螺杆式冷水机组技术参数表 (五)

R134a

机组型号		LSWD280AP	LSWD300AP	LSWD340AP	LSWD380AP	LSWD420AP	LSWD480AP	LSWD540AP	
制冷量	kW	985	1056	1196	1338	1478	1688	1900	
使用电源		3N~50Hz 380V							
能量控制		12.5%~100%							
启动方式		Y- Δ或分绕组							
制冷剂	充注量(R134a)	kg	246	264	299	334	369	422	475
压缩机	类型		半封闭螺杆压缩机						
	压缩机数量	台	2						
	制冷输入功率	kW	164	174	197	221	240	273	317
蒸发器	型式		壳管式换热器						
	水侧阻力	kPa	40~80						
	接管规格	DN	150	200	200	200	200	200	250
	水流量	m ³ /h	169	182	206	230	254	290	327
冷凝器	型式		壳管式换热器						
	水侧阻力	kPa	40~80						
	接管规格	DN	150	200	200	200	200	200	250
	水流量	m ³ /h	198	212	240	268	295	337	381
标准 机型 外形、 重量	长度	mm	4275	4355	5265	5300	5300	5360	5650
	宽度	mm	1870	1900	1900	2000	2000	2000	2280
	高度	mm	1830	1830	2000	2000	2000	2055	2215
	机组净重	kg	5040	5200	6735	7045	7120	7520	9195

- 注：1) 机组制冷量及压缩机的耗功标定工况：冷凝器进/出水温度（30/35℃），蒸发器进/出水温度（12/7℃）。
- 2) 冷凝器、蒸发器水路标准承压能力1.0MPa，污垢系数：蒸发器0.018m²℃/kW，冷凝器0.044m²℃/kW。
- 3) 除上述规格外，公司可根据客户要求的性能参数提供非标产品。
- 4) 由于技术改进，外形尺寸可能会有变更，外形尺寸仅供参考，敬请索取安装尺寸图。

高效降膜水冷螺杆式冷水机组技术参数表（六）

R134a

机组型号		LSWD600AP	LSWD680AP	LSWD800AP	
制冷量	kW	2110	2390	2812	
使用电源		3N~50Hz 380V			
能量控制		12.5%~100%			
启动方式		Y-△或分绕组			
制冷剂	充注量(R134a)	kg	528	598	700
压缩机	类型	半封闭螺杆压缩机			
	压缩机数量	台	2		
	制冷输入功率	kW	340	387	456
蒸发器	型式	壳管式换热器			
	水侧阻力	kPa	40~80		
	接管规格	DN	250	250	300
	水流量	m ³ /h	363	411	484
冷凝器	型式	壳管式换热器			
	水侧阻力	kPa	40~80		
	接管规格	DN	250	250	300
	水流量	m ³ /h	421	478	559
标准 机型 外形、 重量	长度	mm	5650	6000	6000
	宽度	mm	2280	2600	2600
	高度	mm	2215	2600	2650
	机组净重	kg	8980	10900	11940

注：1) 机组制冷量及压缩机的耗功标定工况：冷凝器进/出水温度（30/35℃），蒸发器进/出水温度（12/7℃）。

2) 冷凝器、蒸发器水路标准承压能力1.0MPa，污垢系数：蒸发器0.018m²℃/kW，冷凝器0.044m²℃/kW。

3) 除上述规格外，公司可根据客户要求的性能参数提供非标产品。

4) 由于技术改进，外形尺寸可能会有变更，外形尺寸仅供参考，敬请索取安装尺寸图。

七、搬运及安装注意事项

1、安装场所：

- 必须干净、干燥，不可堆放杂物且照明良好，以方便查看控制仪表及操作保养工作。
- 避免装置于阳光直射或其它热源会直接辐射的地方。
- 离电源近，方便配线。
- 地面强度坚固，不易产生共振及噪音的场所。
- 置于室内，通风良好，湿度小，沙尘少的地方。
- 机组不可装置在冒汗或漏水的水管下，以及水可能溅到的地方。防水对电器控制设备的安全非常重要。

2、空间需求：

机组出入机房时，须有足够空间；每边需预留足够的保养空间，建议每边预留1m；机组两端须留有足够空间，以便清洗及换修冷凝器和蒸发器铜管，建议预留空间2.6m。

3、基础：

- 基础可由水泥或钢板制成，但必须能充分承受机组的运转重量，且水平度要在3/1000以内。
- 机组装置于屋顶、阳台时，应特别注意地板强度是否能承受机组的运转重量。
- 地板须预设排水沟，以便维修时排放水管或设备内的水。
- 为了避免机组运行时的振动和噪音的传递，机组底座与基础之间应用减震垫隔离。

4、收货和检查：

- 机组运抵合同规定的交货地点后，用户应组织人员进行开箱验收。
- 检查机组随机附件是否齐全。
- 检查机组有无损坏，零部件是否齐全。
- 检查机组系统是否有泄漏。

经过以上验收后，如有发现机组损坏或有疑问，请及时向本公司或办事处说明，以便妥善处理。

注意：设备开箱检查时，须采取保护措施，以避免设备受损。

5、搬运：

吊装时应维持机组垂直状态，倾斜度应小于15°且避免碰撞，防止滑动，人员不可站立在机组下方或附近。

- 滚动运送：用几根直径相同的滚杠放在机组的底座下，每根滚杠须比底座外框长一点，并且适合机组的平衡。

b、吊装：起吊钢索或吊带能承受的强度应比机组的重量大2倍，保证吊钩紧固机组，起吊角度应大于60°。起吊时，可使用机组底座预留的吊装孔，其它位置不可用于起吊之用。

注意：吊装机组时，须对机组做适当保护，避免损伤机组。勿与地面碰撞，产生太大的冲击力而损坏机组。

冷凝器和蒸发器配管

1、机器校正水平后,才可装配水管。在所有管路的最高位置须装设自动排气阀；蒸发器的水管配管要保温，以防冒汗；冷凝器的水管配管可视当地的情况及法规，必要时作保温。

2、连接机组冷凝器和蒸发器的进出口水管配管请按机组标识安装，不可接错。

3、为便于记录机组运转情况，冷凝器和蒸发器的进出水管配管上应装设温度计和水压计。

4、需在冷却水和空调水水泵的水管配管进口侧装设过滤器。因为在水管配管施工中，可能会有杂物留在水管内部,无法清理干净，这些杂物可能在机组运转时进入水泵、冷凝器和蒸发器，造成内部损伤或换热管堵塞，所以，务必在水管冲洗和试压后清理过滤器，以保证水质洁净；水管冲洗时，水系统应与机组分开，以避免冲洗水管时，杂物等会积存在机组内。

注意：若因水质问题而导致机组出现的故障，本公司不承担责任。

5、冷凝器和蒸发器的进出口水管配管需装设截止阀，以便维修时可关闭水阀，排除冷凝器和蒸发器内部的存水。

6、冷凝器和蒸发器的进出口水管配管处加装可挠性防震软管，以减少震动传递及避免机组承受管路的重量。

7、冷凝器及蒸发器出口端须装设流量开关，确保机组运转时有正常的水量。如未装设，将可能造成机组严重损伤。

警告：因流量开关装设不当导致机组出现问题，本公司不承担责任。流量开关检修1次/年。

8、循环水泵应装在冷凝器与蒸发器的进口，如受空间限制也可装设在出口侧。选配水泵时，必须考虑到水泵吸入端为正压。

9、膨胀水箱应装置于空调设备最高位置，以保持排气功能，并具备给水及冷水系统的膨胀收缩作用。

10、配水管路凸出型的最高位置应装置自动排气装置，水管路在冷水机组开机前须确认管路中空气已排除，以避免无水运转而造成损坏。

11、处于任何可能会冻坏机组的情况下（环境温度低于0℃），须将冷凝器及蒸发器内的水全部排出，以免蒸发器和冷凝器内的水结冰，造成内部铜管损伤、破裂。长时间停机或冬季不用时，请放净机组蒸发器及冷凝器内的存水。

警告：因操作不当导致机组冻坏，本公司不承担责任。

水质

应使用洁净的水或经过处理且符合工程要求的水。冷冻水和冷却水水质不良不仅会在传热管内结垢，影响热交换效率，降低机组性能，而且会腐蚀传热管致使机组发生重大故障。客户应按照GB/T50050《工业循环冷却水处理设计规范》的要求进行水质处理。空调水系统为闭式系统时应采用软水。在机组运转期间应定期对冷却水（开式系统的空调水）进行抽样分析，水质应符合下表的要求。如果达不到要求，应进行水质处理。

项目	项目	单位	补充水	冷却(冻)水	倾向	
					腐蚀	结垢
基本项目	PH值(25℃)	6.5-8.0	6.5-8.0	6.5-8.0	0	0
	导电率(25℃)	μS/cm	<200	<800	0	0
	氯离子Cl ⁻	mg Cl ⁻ /L	<50	<200	0	
	硫酸根离子SO ²⁻	mg SO ²⁻ /L	<50	<200	0	
	酸消耗量(PH4.8)	mgCaCO ₃ /L	<50	<100		0
	全硬度	mgCaCO ₃ /L	<50	<200		0
参考项目	铁(Fe)	mg Fe/L	<0.3	<1.0	0	0
	硫离子(S ²⁻)	mgS ²⁻ /L	检查不出	检查不出	0	
	铵离子(NH ⁴⁺)	mgNH ⁴⁺ /L	<0.2	<1.0	0	
	二氧化硅(SiO ₂)	mgSiO ₂ /L	<30	<50		0

八、修正系数表

机组制冷工况修正系数表

		冷却水进水温度℃									
		28		29		30		31		32	
		制冷量	输入功率	制冷量	输入功率	制冷量	输入功率	制冷量	输入功率	制冷量	输入功率
冷却水出水温度℃	5	0.950	0.948	0.941	0.967	0.932	0.986	0.923	1.006	0.914	1.025
	6	0.984	0.955	0.975	0.974	0.965	0.993	0.956	1.012	0.947	1.032
	7	1.019	0.961	1.009	0.981	1.000	1.000	0.991	1.019	0.981	1.040
	8	1.054	0.968	1.045	0.987	1.035	1.009	1.027	1.027	1.016	1.046
	9	1.091	0.974	1.082	0.994	1.072	1.013	1.033	1.033	1.052	1.054
	10	1.129	0.980	1.119	0.999	1.109	1.019	1.040	1.040	1.088	1.061

九、附表

铜导线截面积与安全电流的关系表

额定电流(A)		6	8	10	12	16	20	25	32	40	63	80	100	125	160	200	250	315
导线截面 (mm ²)	最小	1	1.5	1.5	1.5	2.5	2.5	4	6	10	10	18	25	35	50	75	95	120
	最大	1.5	2.5	2.5	2.5	4	6	6	10	16	25	35	50	70	95	120	150	240

例：当运行电流在32A时，应选择的导线最小截面积为6mm²，最大截面积为10mm²。

当运行电流在160A时，应选择的导线最小截面积为50mm²，最大截面积为95mm²，中间还可选择70mm²。

注：以上导线截面积的选择均以符合国标规定的铜质导线为标准。

分档	序号	类别	夏季耗冷		冬季耗冷	
			W/m ²	Kcal/m ² ·h	W/m ²	Kcal/m ² ·h
按建筑面积计算的 综合指标	1	一般旅馆	115-140	100-120	93-115	80-100
	2	三星以下宾馆	140-175	120-150	115-140	100-120
	3	办公大楼	115-140	100-120	93-115	80-100
	4	综合大楼	128-162	110-140	110-128	95-110
	5	商厦	200-350	172-300	160-260	138-224
	6	一般商店	150-175	130-150	120-140	105-130
	7	医院	115-140	100-120	115-140	100-120
	8	体育场馆	180-470	155-405	120-180	103-155
	9	计算机房	175-290	150-250	110-128	95-110
	10	综合电影院	290-384	250-330	120-180	103-155
	11	空港	150-210	130-180	140-180	120-155

分档	序号	类别	夏季耗冷		冬季耗冷	
			W/m ²	Kcal/m ² ·h	W/m ²	Kcal/m ² ·h
分类指标	1	标准客房	140-175	120-150	115-140	100-120
	2	一般办公室	116-175	100-150	105-128	90-110
	3	一般会议室	174-290	150-250	115-140	100-120
	4	中餐厅	300-400	258-344	140-170	120-150
	5	西餐厅、酒吧	230-350	200-300	140-170	120-150
	6	发廊、美容厅	230-350	200-300	140-170	120-150
	7	底层商场	279-314	240-270	223-251	192-216
	8	二层以上市场	186-233	160-200	149-186	128-160
	9	大型营业厅	200-290	170-250	149-186	128-160
	10	大堂	150-200	129-172	150-200	175-215
	11	走廊	70	60	70	60
	12	医院一般病房	140-175	120-150	115-140	100-120
	13	手术室	230-350	200-300	140-200	120-172

注：以上数值为估算值，应对空调房间逐次计算更为准确。

a) 以上各值已含新风（系数或渗透）耗冷（热）量。

b) 选用制冷机组时，应注意建筑物空调的同时使用系数，该系数<1。

Marketing Network 营销网络

● 哈尔滨

安徽分公司
电话：0551-62860043
合肥市蜀山区潜山路与佛子岭路交叉口绿地·蓝海国际大厦B座510室

北京分公司
电话：010-63331330
北京市丰台区马家堡西路15号时代风帆大厦1区2103室

廊坊二级服务处
电话：0316-2609984
河北省廊坊市安次区银河南路K2狮子城N1座1单元2505室

福建分公司
电话：0591-87803781
传真：0591-87803781
福建省福州市鼓楼区北二环中路18号恒力博纳广场1#楼15层08室

广西分公司
电话：0771-5345919
传真：0771-5345919
南宁市青秀区民族大道166号阳光100上东国际T3栋1701室/1702室

贵州分公司
电话：0851-84135728
传真：0851-84135728
贵阳市观山湖区合肥路恒大中央广场二期E3栋1101室

甘肃分公司
电话：0931-4524247
兰州市城关区天水北路828号良志兰州之窗A座22层2201室

新疆二级服务处
电话：0991-4327370
新疆乌鲁木齐市新市区鲤鱼山南路山水华庭20号楼1单元701室

湖北分公司
电话：027-88613519
湖北省武汉市武昌区徐东大街3号君临天下A栋904室

湖南二级服务处
电话：027-88613519
湖南省长沙市天心区芙蓉中路二段芙蓉同发大厦14A

河南分公司
电话：0371-60178178
河南省郑州市管城区航海路未来路交叉口启航大厦E座11楼西户

黑龙江公司
电话：0451-51523896
哈尔滨市南岗区哈西大街与复旦路交口爱达壹号14号楼6号商服

江苏分公司
电话：025-86517817
江苏省南京市江宁区董村路39号天琪科技大厦1栋801室

徐州二级服务处
电话：0516-83865818
传真：0516-83865818
徐州市云龙区庆丰路绿地城市广场7期LOft1-707室

济南分公司
电话：0531-88031918/69954337
济南市高新区工业南路与奥体中路交汇处山钢新天地8号楼1710室

吉林分公司
电话：0431-81853229
长春市南关区长春大街1599号永长小区1栋302室

辽宁分公司
电话：024-23243908/23221618
沈阳市浑南新区天赐街5-1号国贸中心A座1203室

锦州二级服务处
电话：024-23221618
锦州市太和区永和街4-67

大连二级服务处
电话：024-23221618
大连市甘井子区泉水街道泉水D2区34号楼1单元803室

内蒙古分公司
电话：0471-6504381/6504382
呼和浩特市新城区兴安北路财富公馆55号1901室/2001室

宁夏分公司
电话：0951-6839809
传真：0951-6839809
银川市金凤区沁逸苑西区伊源大厦20层2011室/2012室

青海分公司
电话：0971-8266658
青海省西宁市城中区南小街68号奥运世纪花园2单元2205室

青岛分公司
电话：0532-85849938
青岛市市北区徐州路176号中锦大厦1805室

石家庄分公司
电话：0311-85860292/85860293
河北省石家庄市新华区维明大街与宁安路交叉口商务办公楼6层

保定二级服务处
电话：0311-85860292
河北省保定市莲池区五四东路金顶宝座A座3103

山西分公司
电话：0351-2712522
山西省太原市亲贤北街215号怡和国际广场912室

陕西分公司
电话：029-88629529
陕西省西安市莲湖区大庆路蔚蓝国际A座910室

四川分公司
电话：028-86285041/86285141
传真：028-87619566
四川省成都市金牛区金府路799号金府国际1栋2707

重庆二级服务处
电话：023-67861693
传真：023-67861693
重庆市江北区北城天街15号富力海洋广场6栋401室

天津分公司
电话：022-28055173/28055172
天津市河西区洞庭路与东江道交口香年广场B座907室

唐山分公司
电话：0315-2229927
传真：0315-2229927
河北省唐山市路北区鹭港小区204楼2单元901室

秦皇岛二级服务处
电话：0315-2229927
秦皇岛市海港区长江西道公富庄园16栋2单元101室

潍坊分公司
电话：0536-8653160/8291160
潍坊市奎文区东风东街与金马路交叉口天马大厦11楼1104室

● 海口